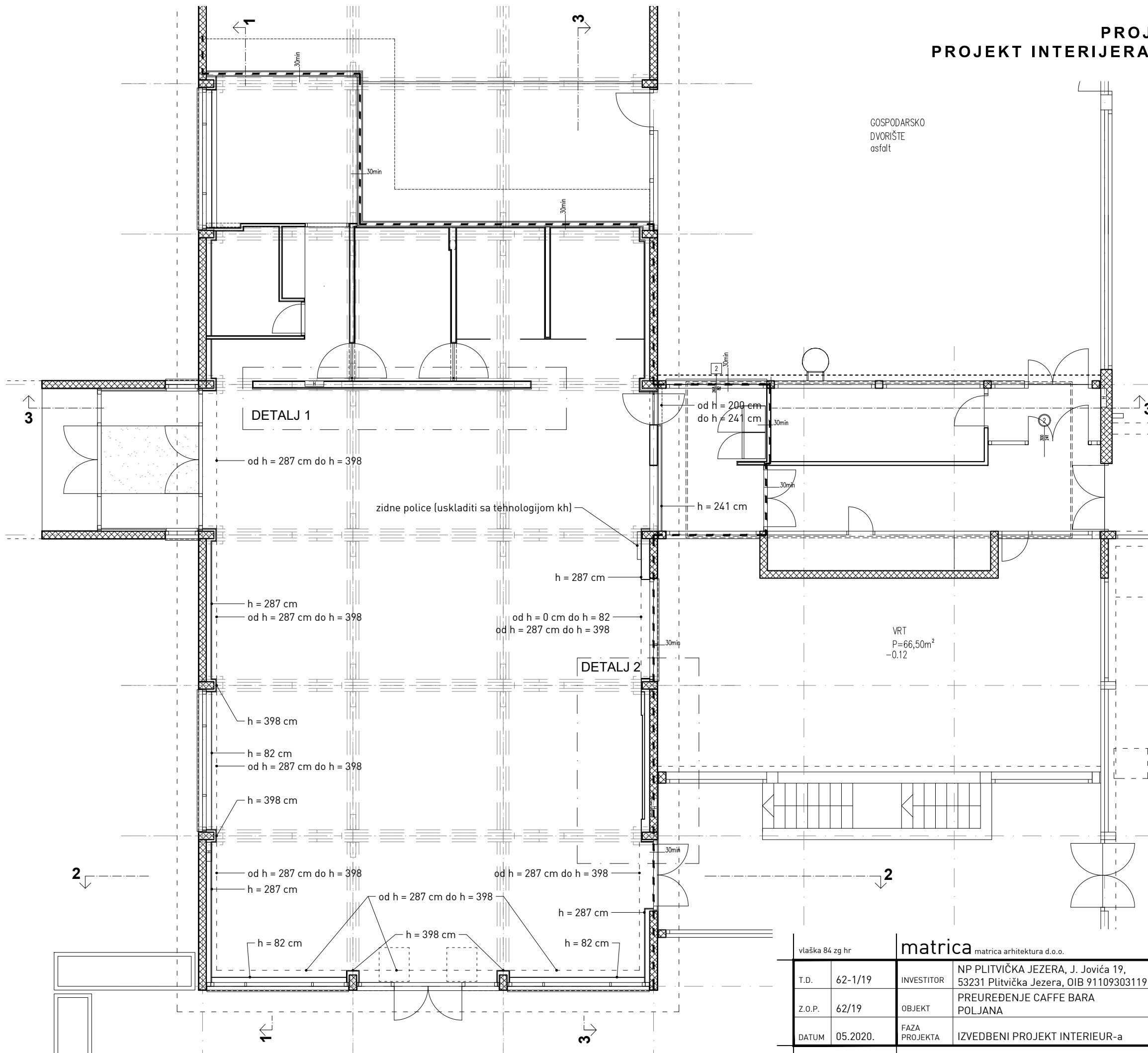



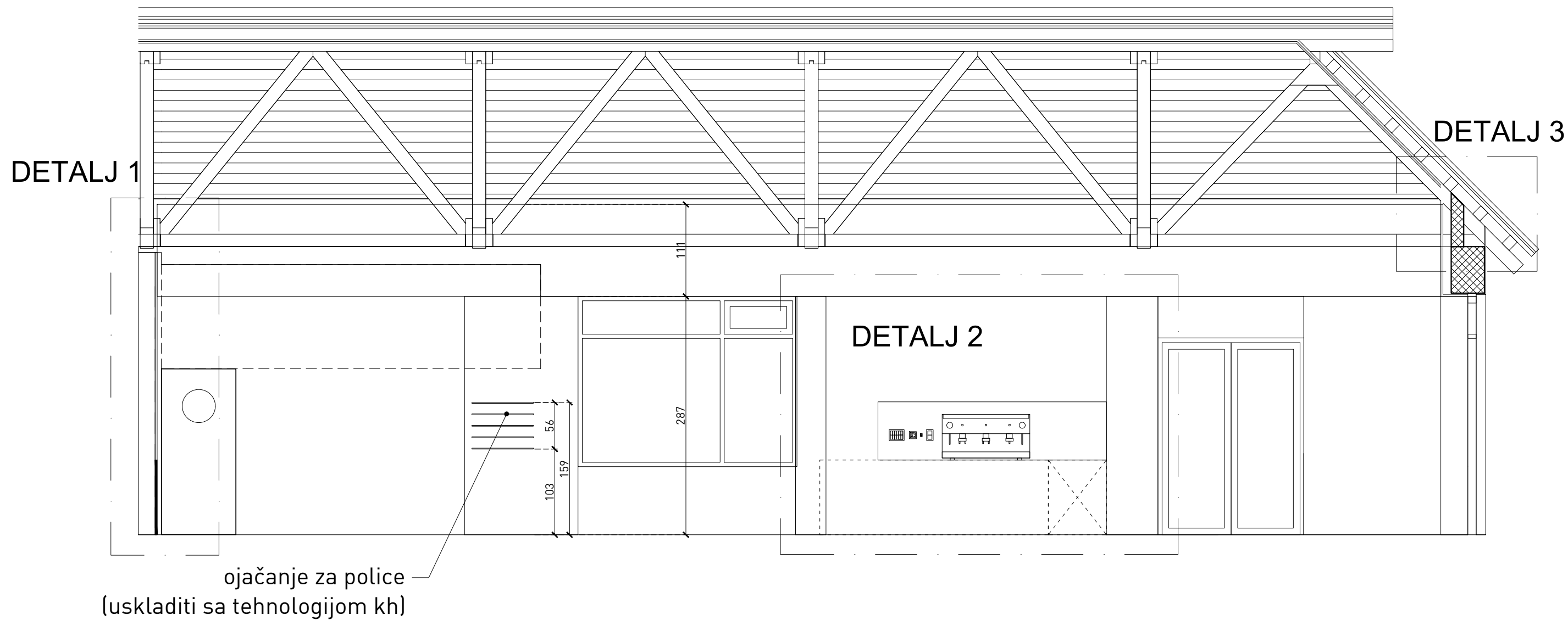
PROJEKTIRANO STANJE\_POLJANA  
 PROJEKT INTERIJERA\_INTEGRALNI NACRT\_M 1:100



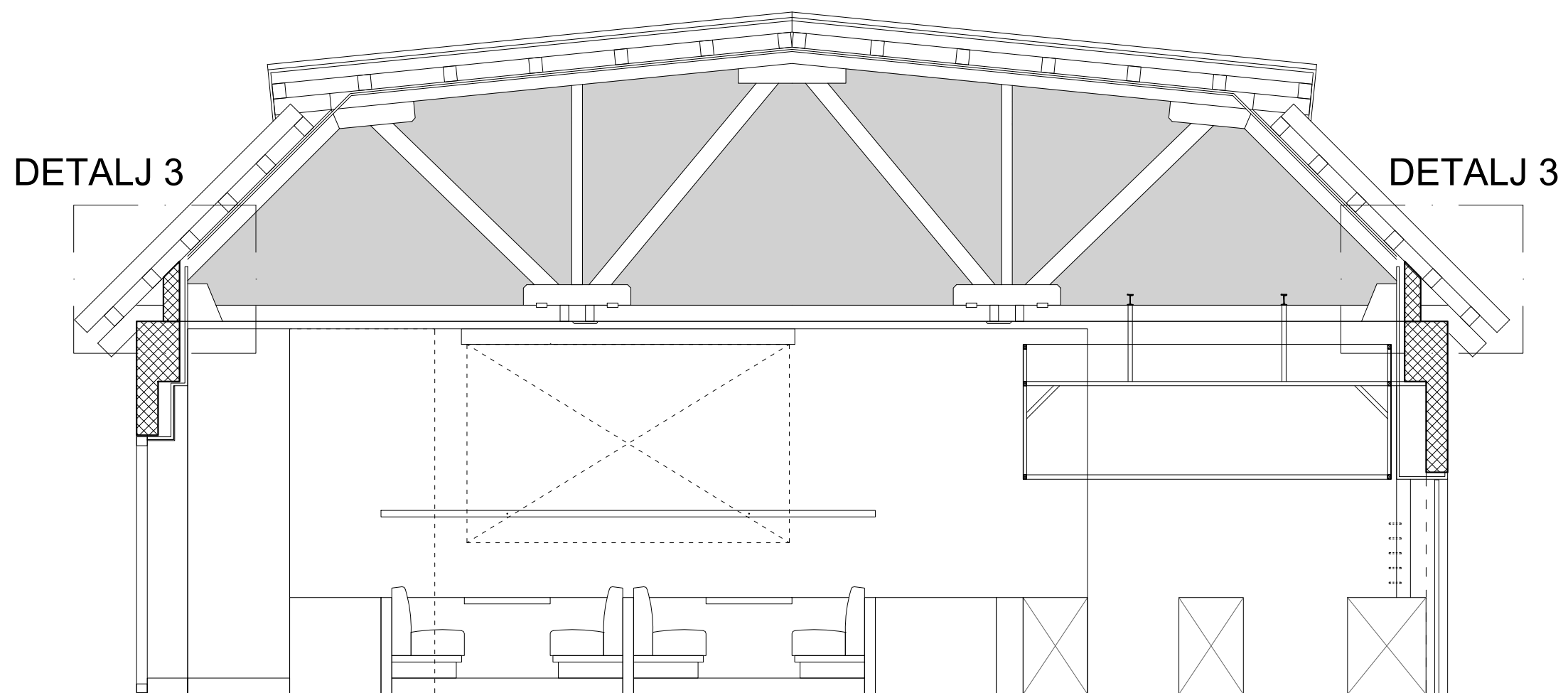
vlaška 84 zg hr		matrica matrica arhitektura d.o.o.		GK radovi - tlocrt	
T.D.	62-1/19	INVESTITOR	NP PLITVIČKA JEZERA, J. Jovića 19, 53231 Plitvička Jezera, OIB 91109303119	GLAVNI PROJEKTANT	Zora Salopek Baletić, d.i.a. 
Z.O.P.	62/19	OBJEKT	PREUREĐENJE CAFFE BARA POLJANA	PROJEKTANT	Meliha Mehmedagić Nanić, d.i.a. 
DATUM	05.2020.	FAZA PROJEKTA	IZVEDBENI PROJEKT INTERIEUR-a	DIREKTOR	Zora Salopek Baletić, d.i.a. 
				LIST BROJ	3.1





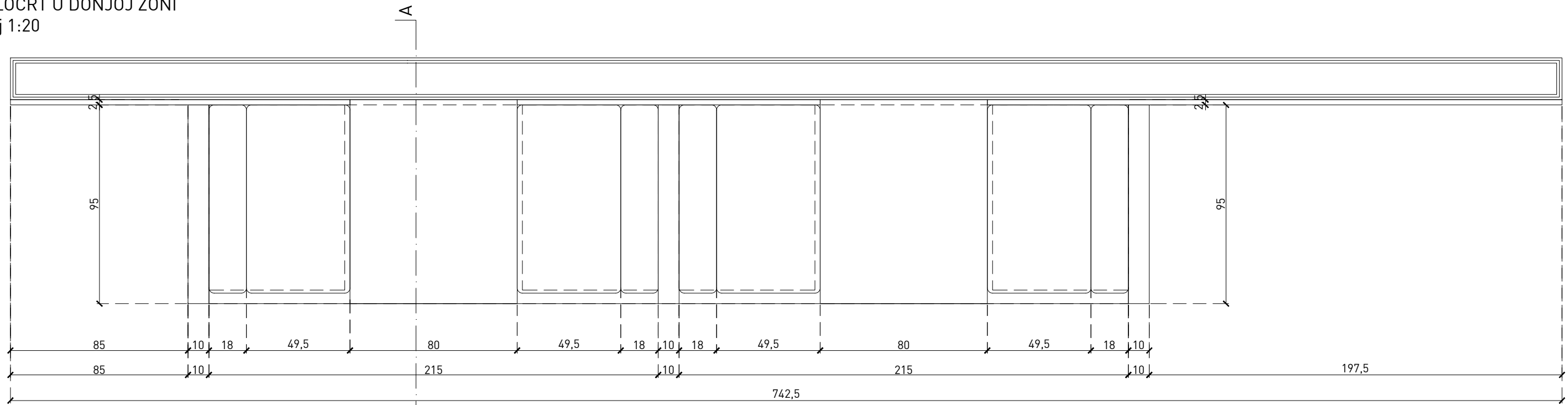


matrica matrica arhitektura d.o.o.		gk radovi - pogled 3			1:50
DATUM	05.2020.	OBJEKT	STEAK HOUSE POLJANA	INVESTITOR	NACIONALNI PARK PLITVIČKA JEZERA
		AUTORI		Meliha Mehmedagić Nanić, dipl. ing. arh. Zora Salopek Baletić, dipl. ing. arh.	
		FAZA PROJEKTA	IZVEDBENI PROJEKT INTERIJERA		
		LIST BROJ	3.4.		



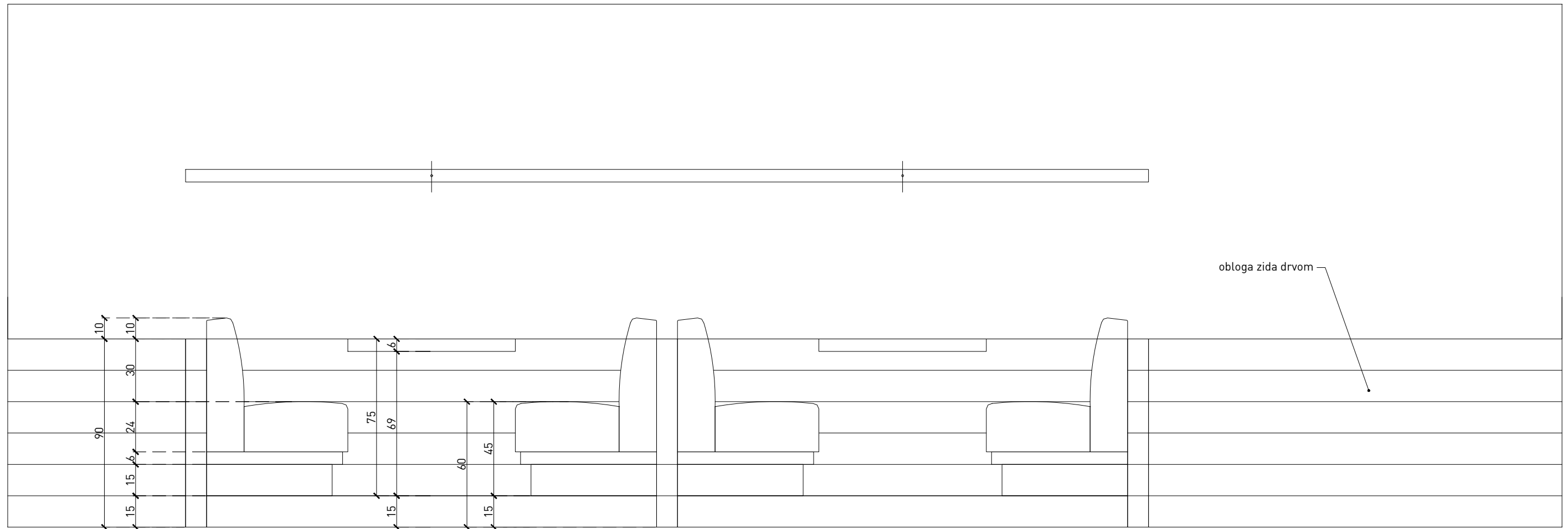
matrica matrica arhitektura d.o.o.						gk radovi - pogled 4		1:50	
DATUM	05.2020.	OBJEKT	STEAK HOUSE POLJANA	INVESTITOR	NACIONALNI PARK PLITVIČKA JEZERA	AUTORI	Meliha Mehmedagić Nanić, dipl. ing. arh. Zora Salopek Baletić, dipl. ing. arh.	FAZA PROJEKTA	IZVEDBENI PROJEKT INTERIJERA
								LIST BROJ	3.5.

TLOCRT U DONJOJ ZONI  
mj 1:20



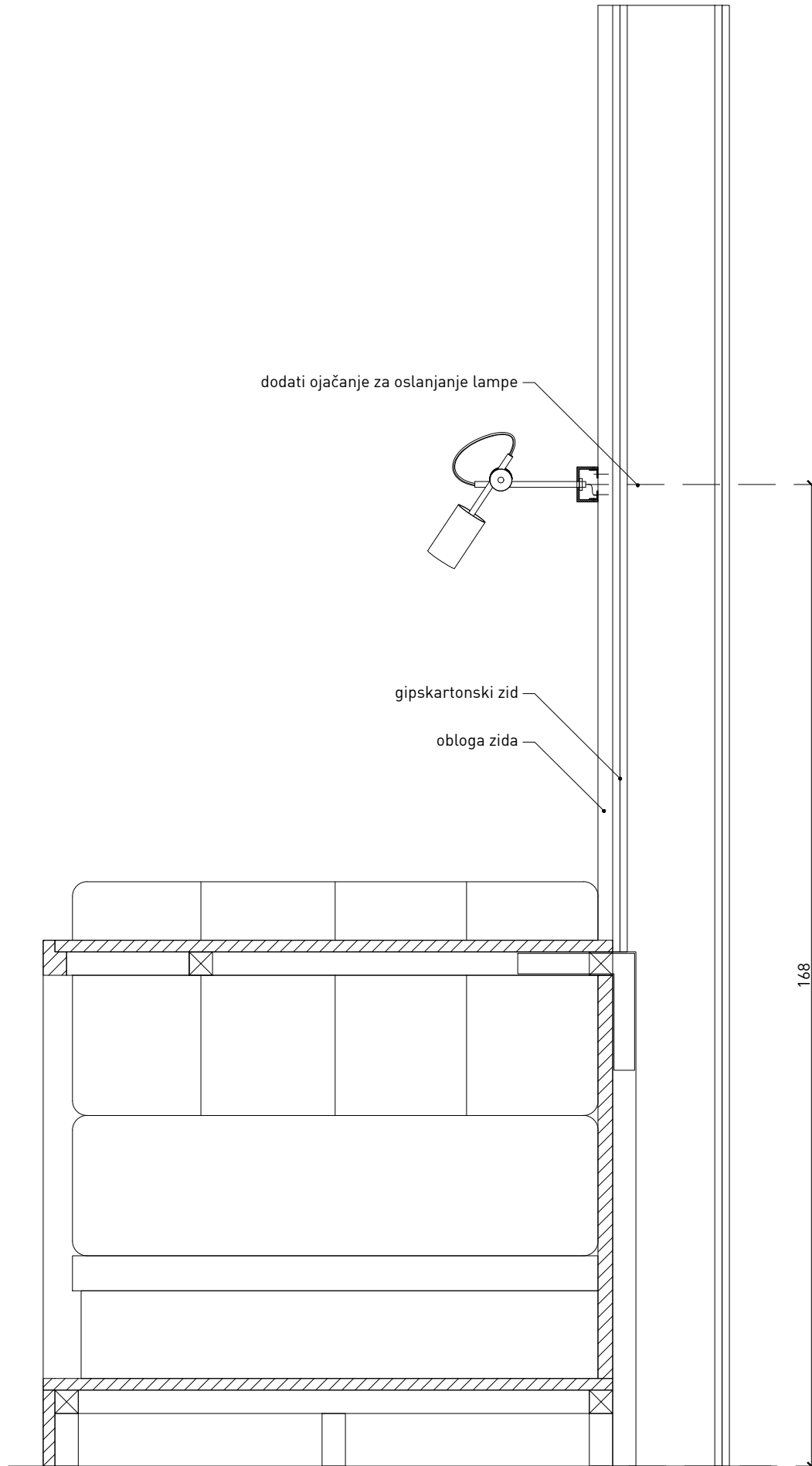
POGLED FRONTALNI  
mj 1:20

↑ pogled frontalni

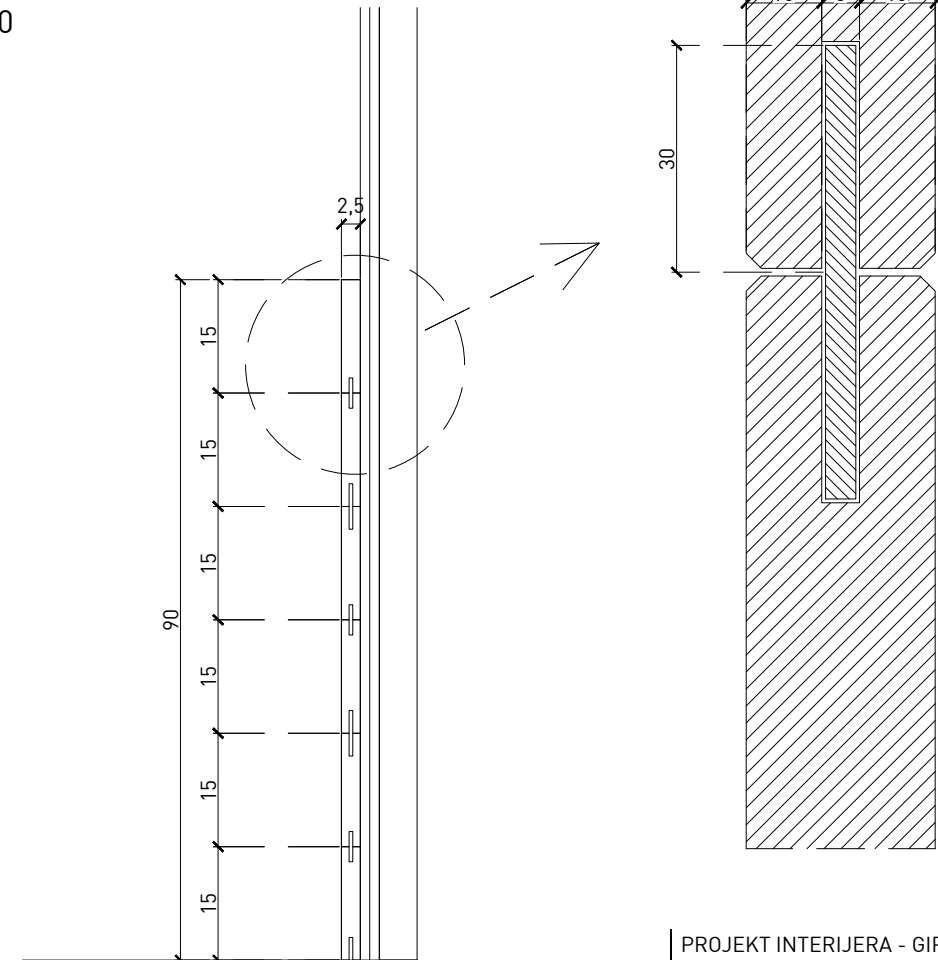


obloga zida drvom

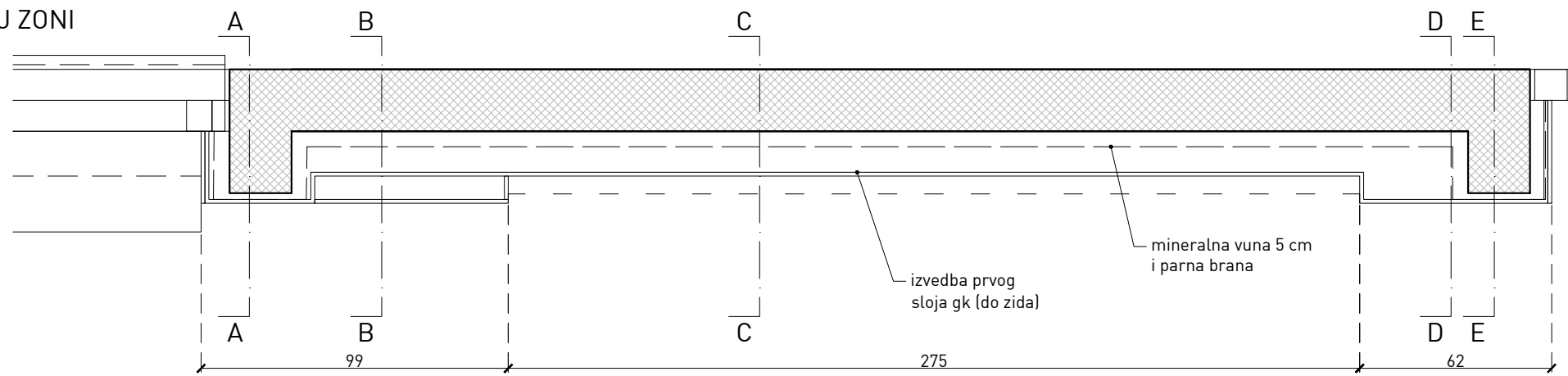
PRESJEK (A-A)  
mj 1:10



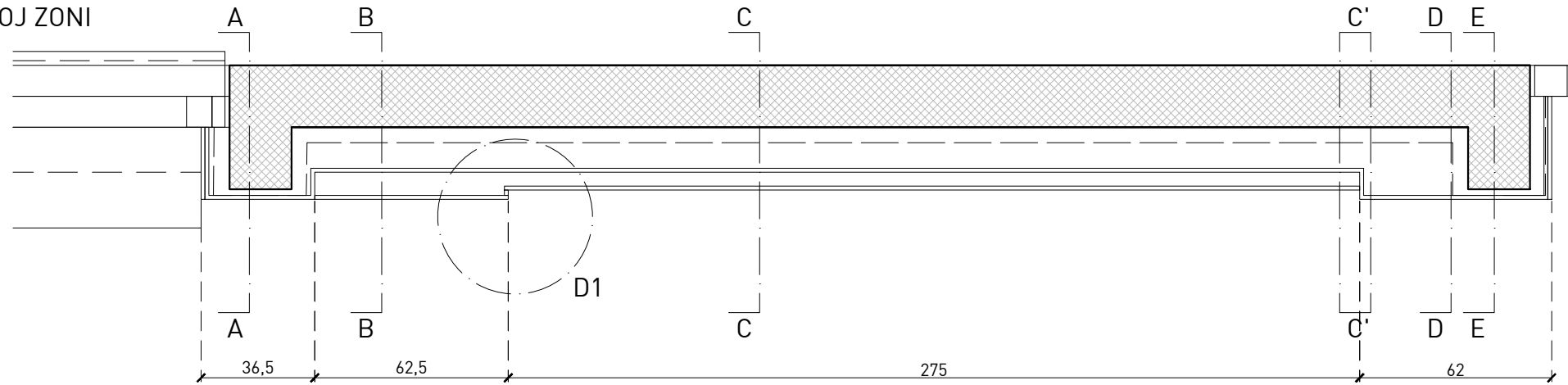
DETALJ OBLOGE ZIDA  
mj 1:10



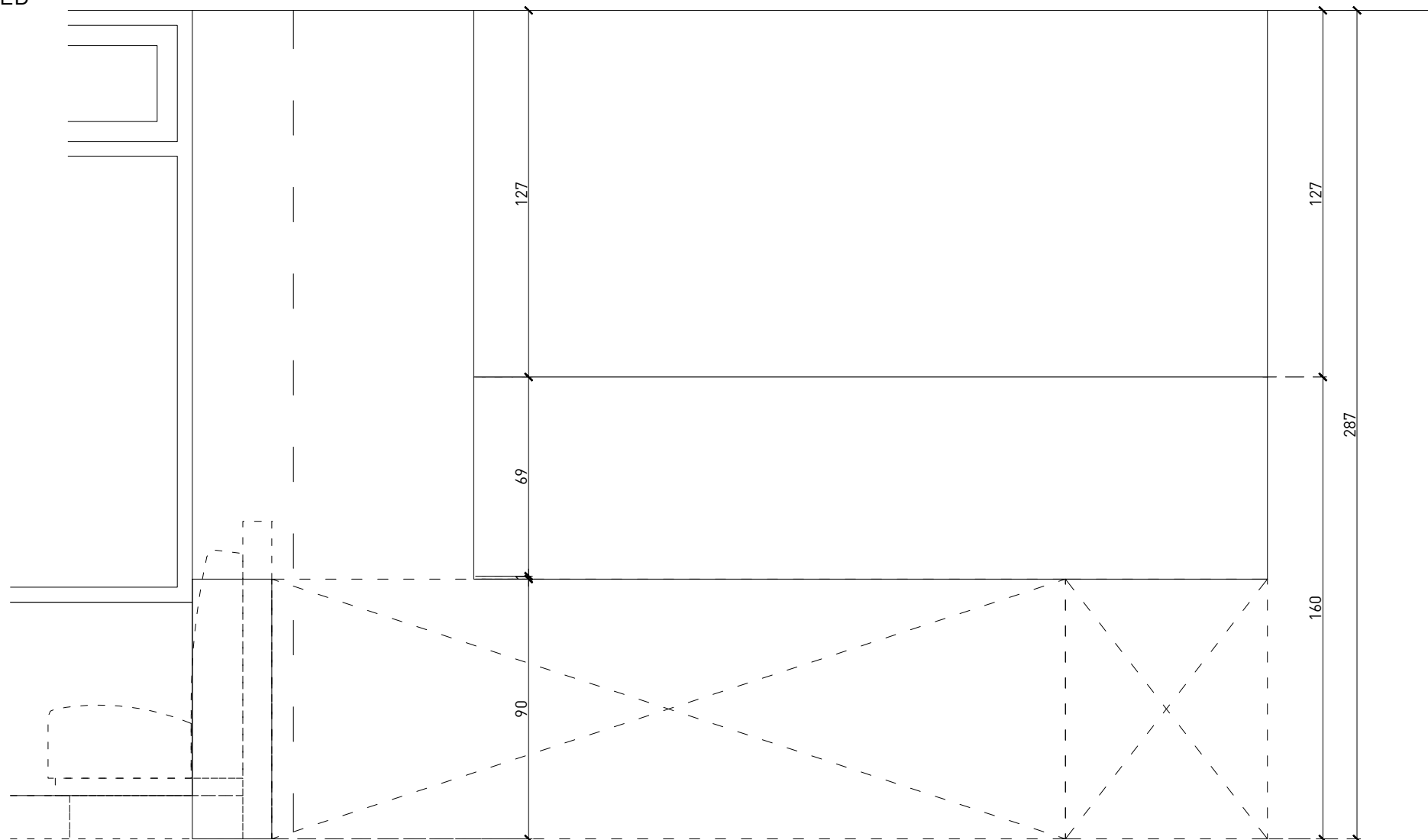
TLOCRT U DONJOJ ZONI  
(BEZ OBLOGE)  
mj 1:20



TLOCRT U GORNJOJ ZONI  
(BEZ OBLOGE)  
mj 1:20



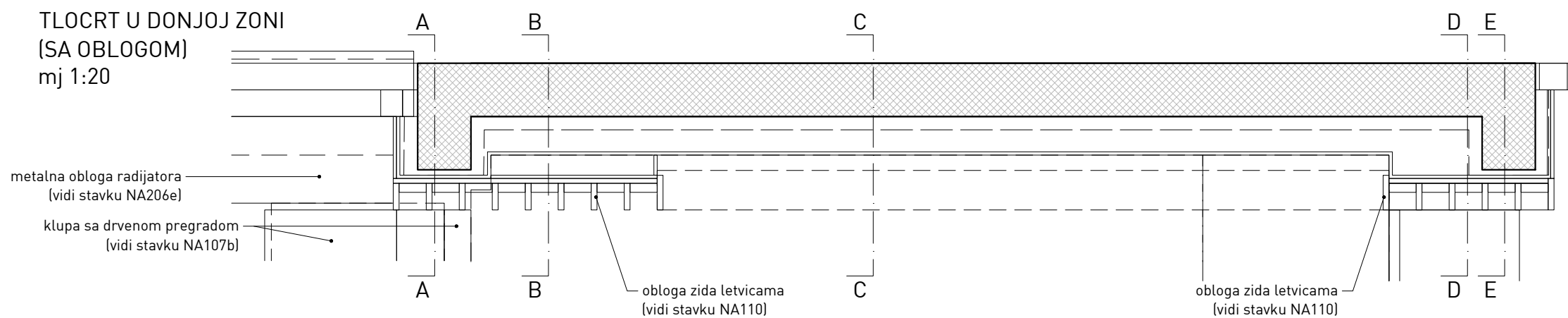
FRONTALNI POGLED  
(BEZ OBLOGE)  
mj 1:20



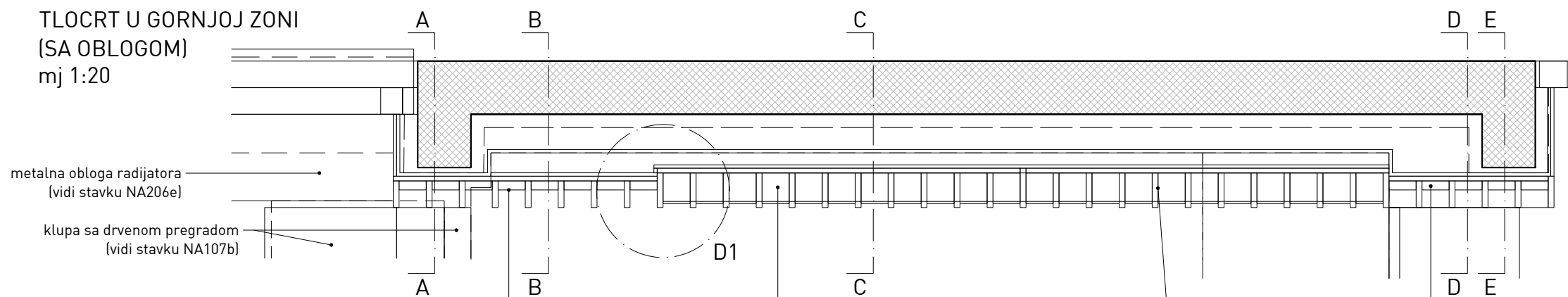


NAPOMENA: Obloga zida letvicama je dio stavke NA110

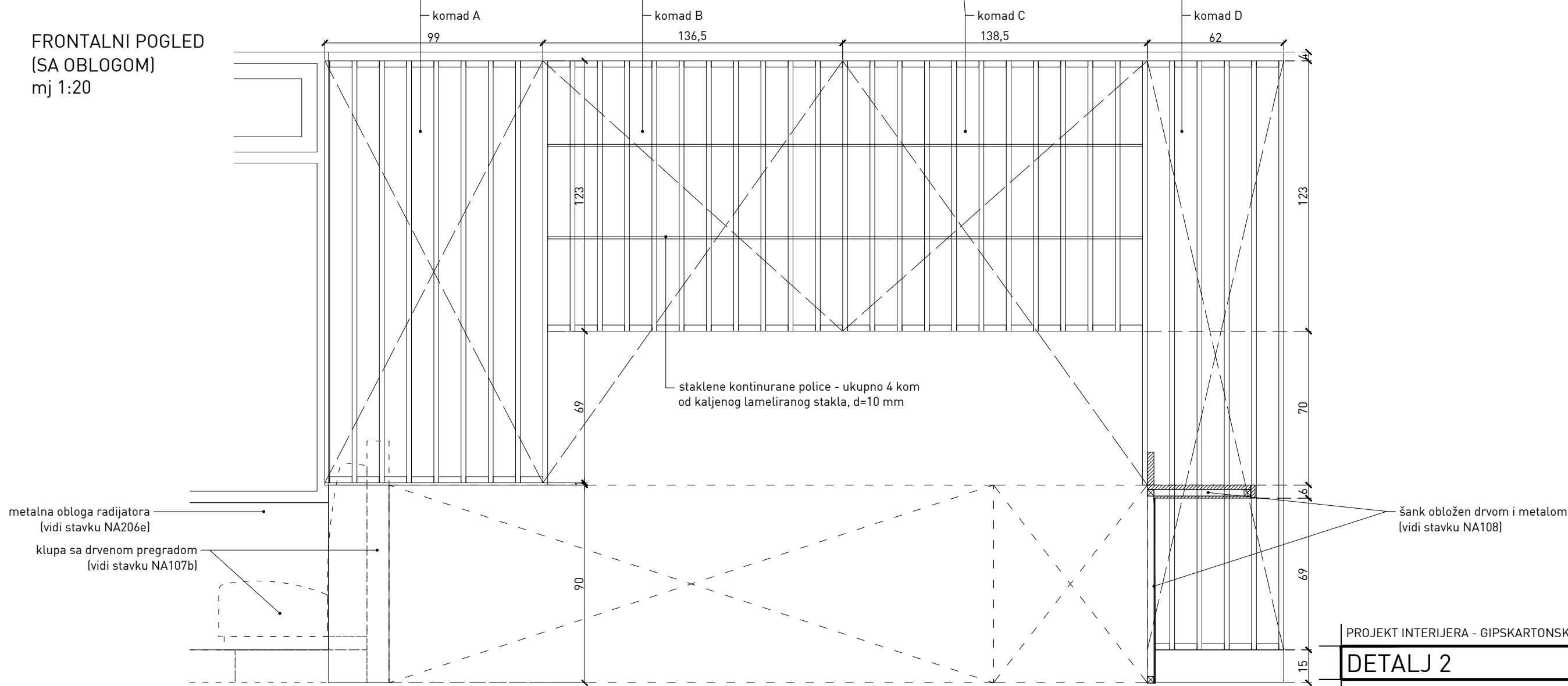
TLOCRT U DONJOJ ZONI  
(SA OBLOGOM)  
mj 1:20



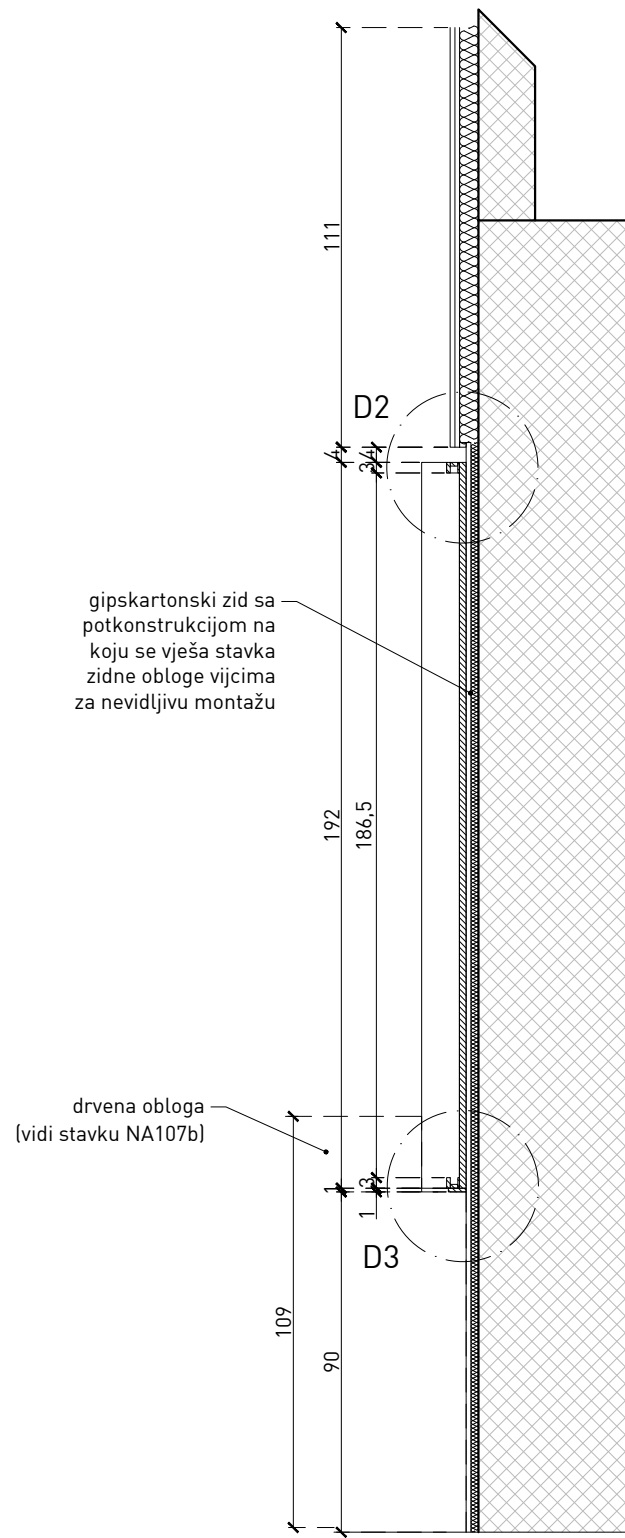
TLOCRT U GORNJOJ ZONI  
(SA OBLOGOM)  
mj 1:20



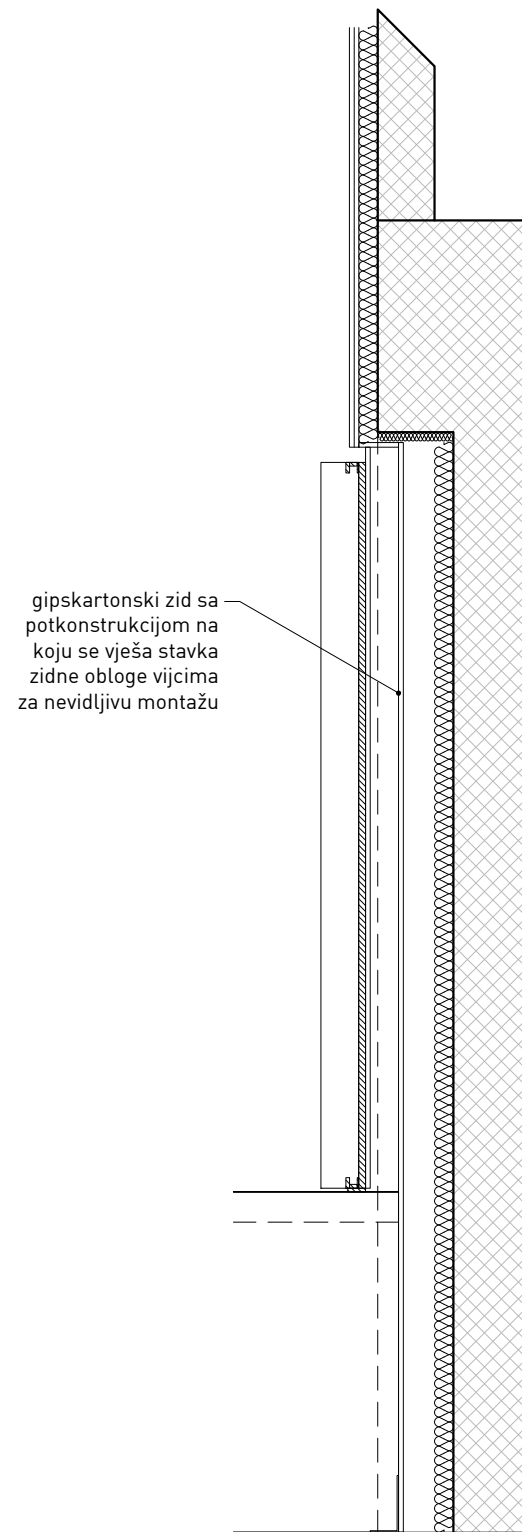
FRONTALNI POGLED  
(SA OBLOGOM)  
mj 1:20



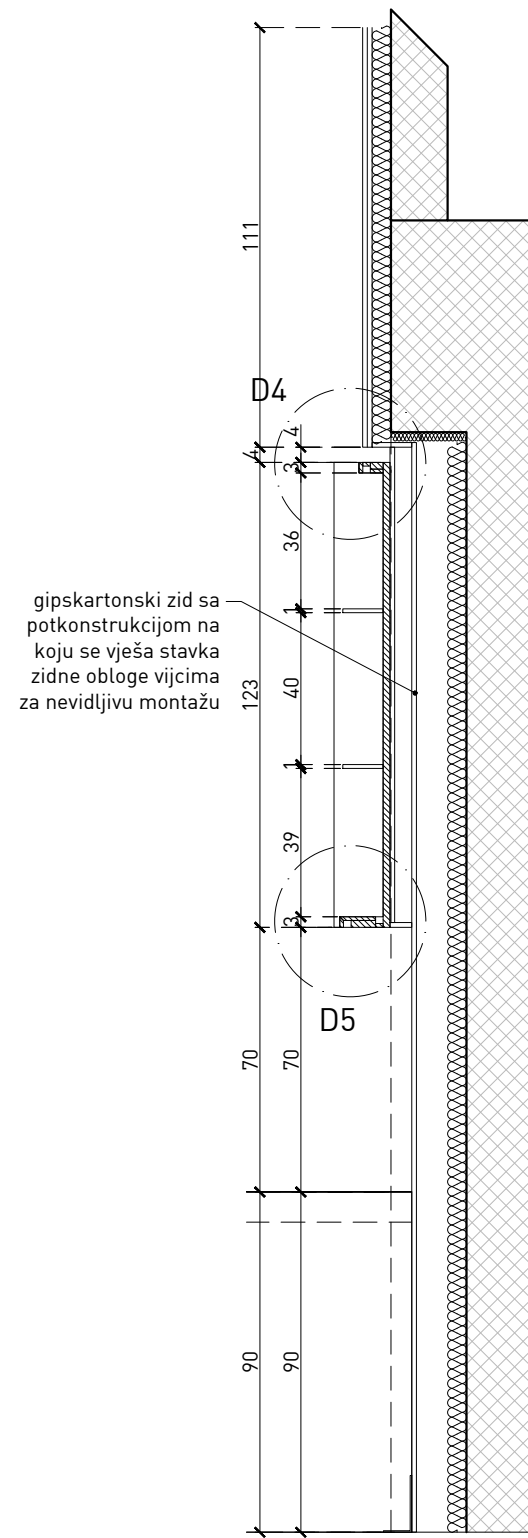
PRESJEK A-A  
mj 1:20



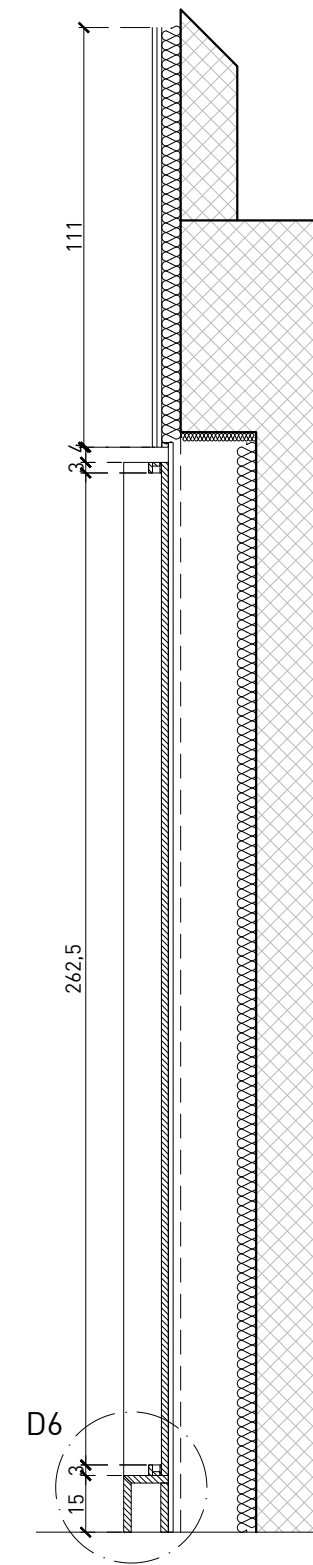
PRESJEK B-B  
mj 1:20



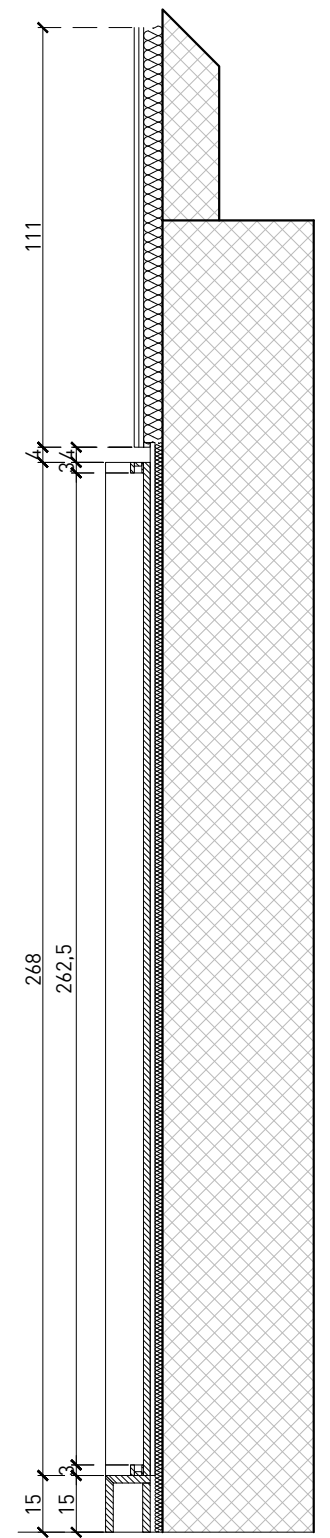
PRESJEK C-C  
mj 1:20



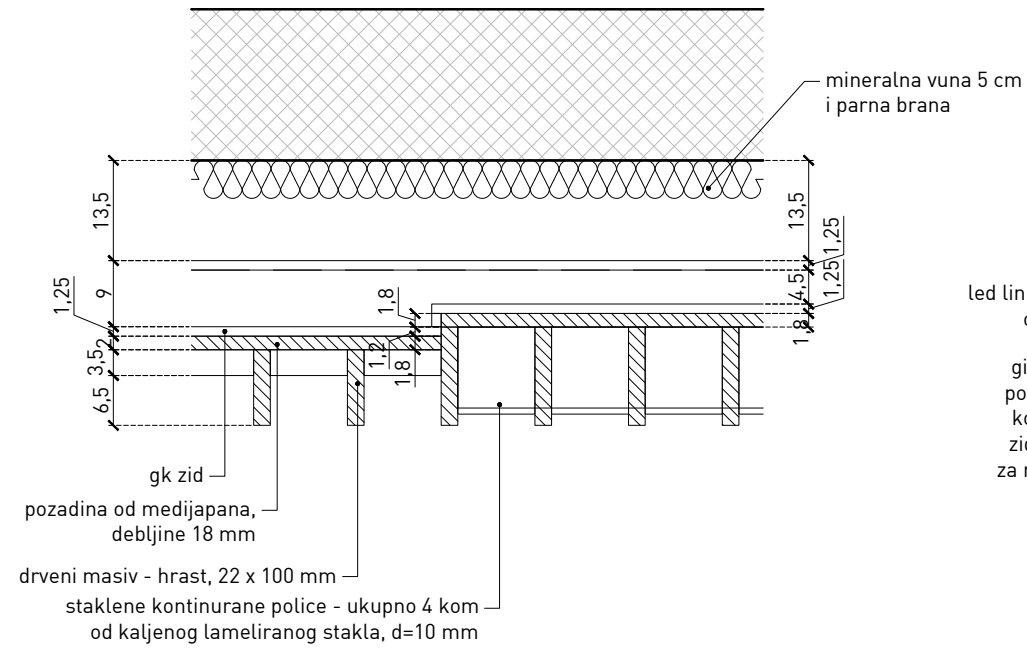
PRESJEK D-D  
mj 1:20



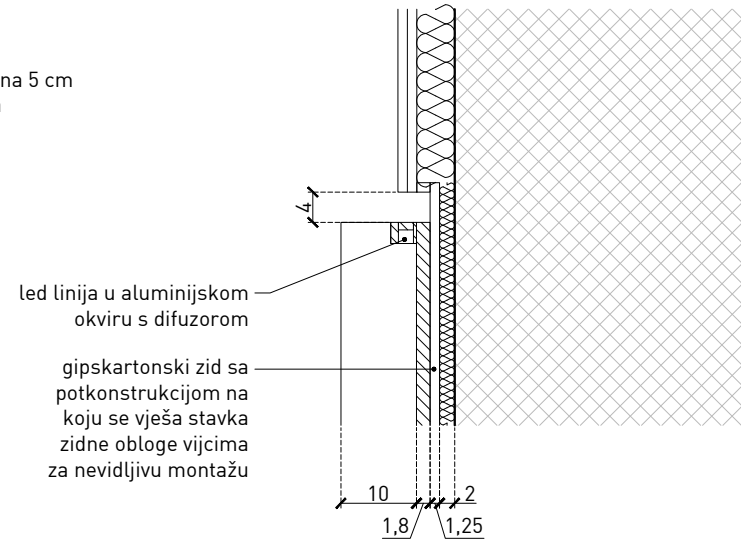
PRESJEK E-E  
mj 1:20



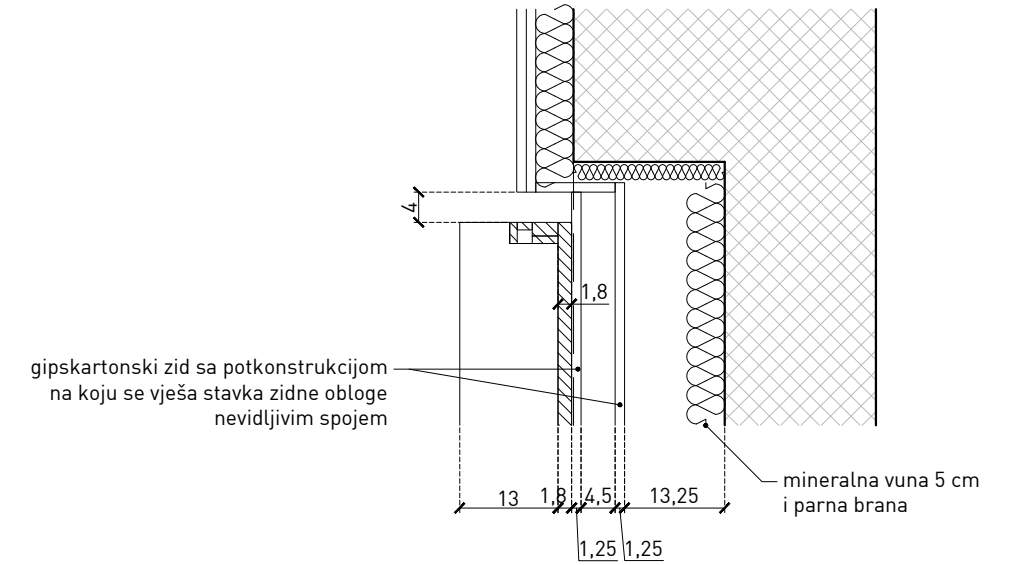
DETALJ 1  
mj 1:10



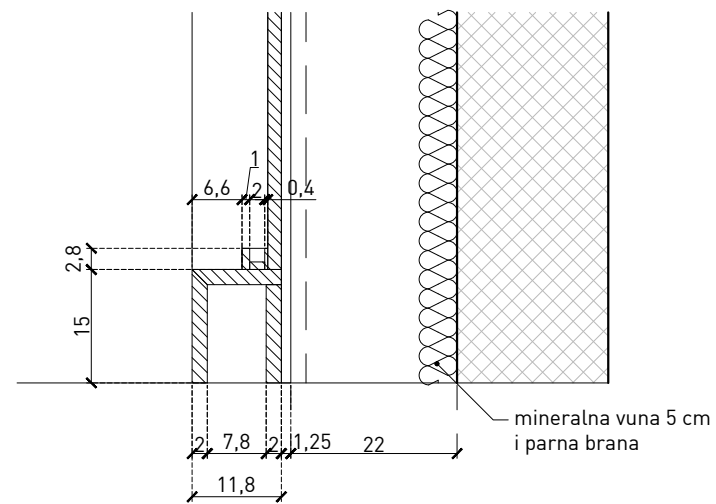
DETALJ 2  
mj 1:10



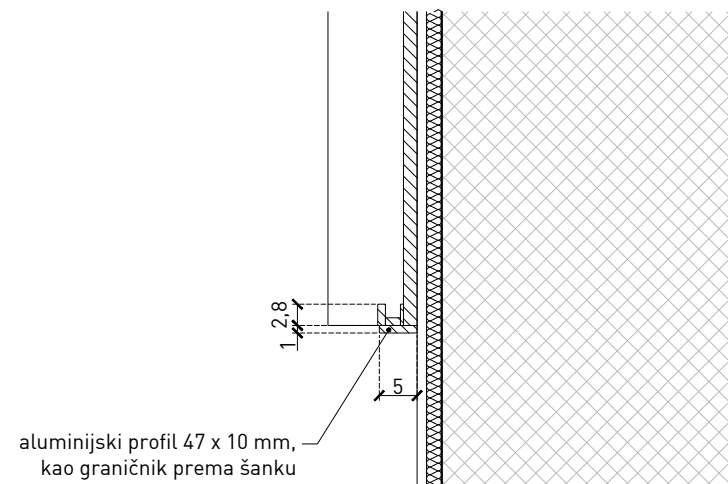
DETALJ 4  
mj 1:10



DETALJ 6  
mj 1:10



DETALJ 3  
mj 1:10



DETALJ 5  
mj 1:10

