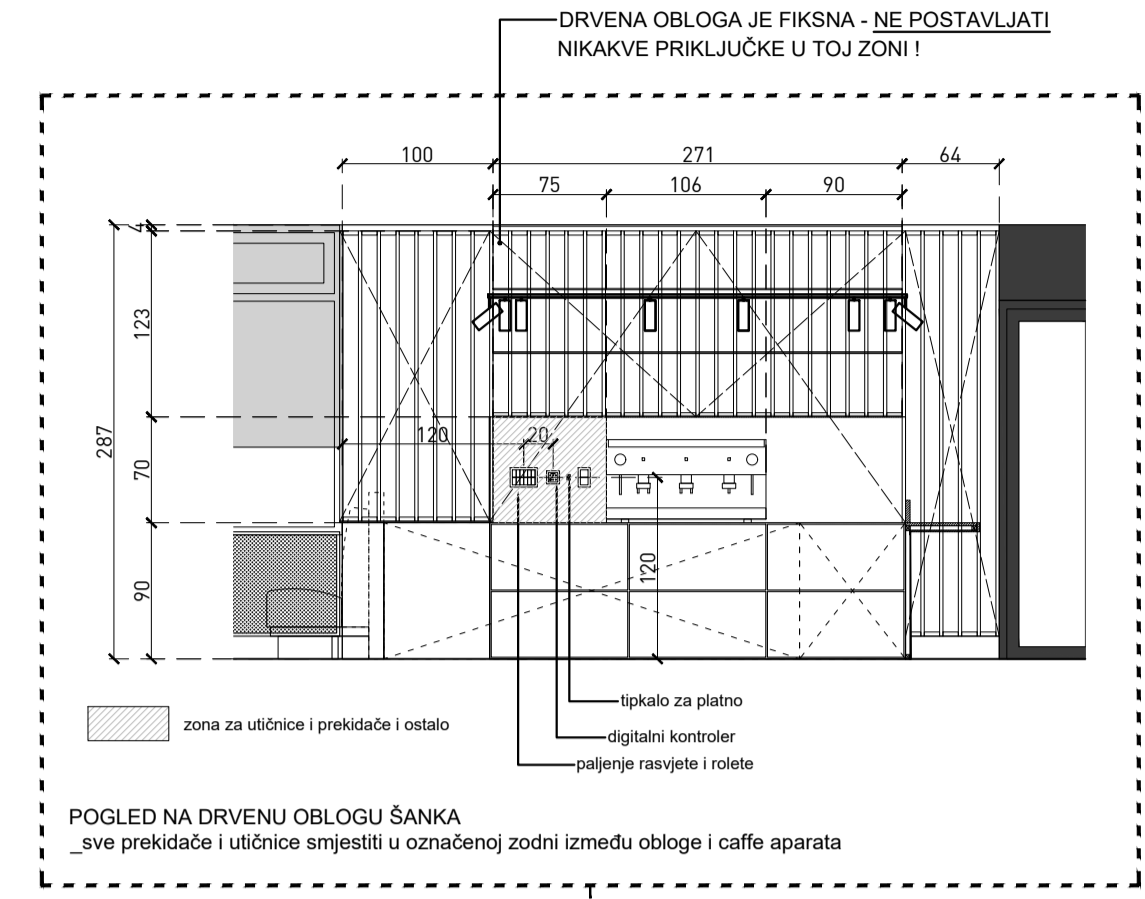
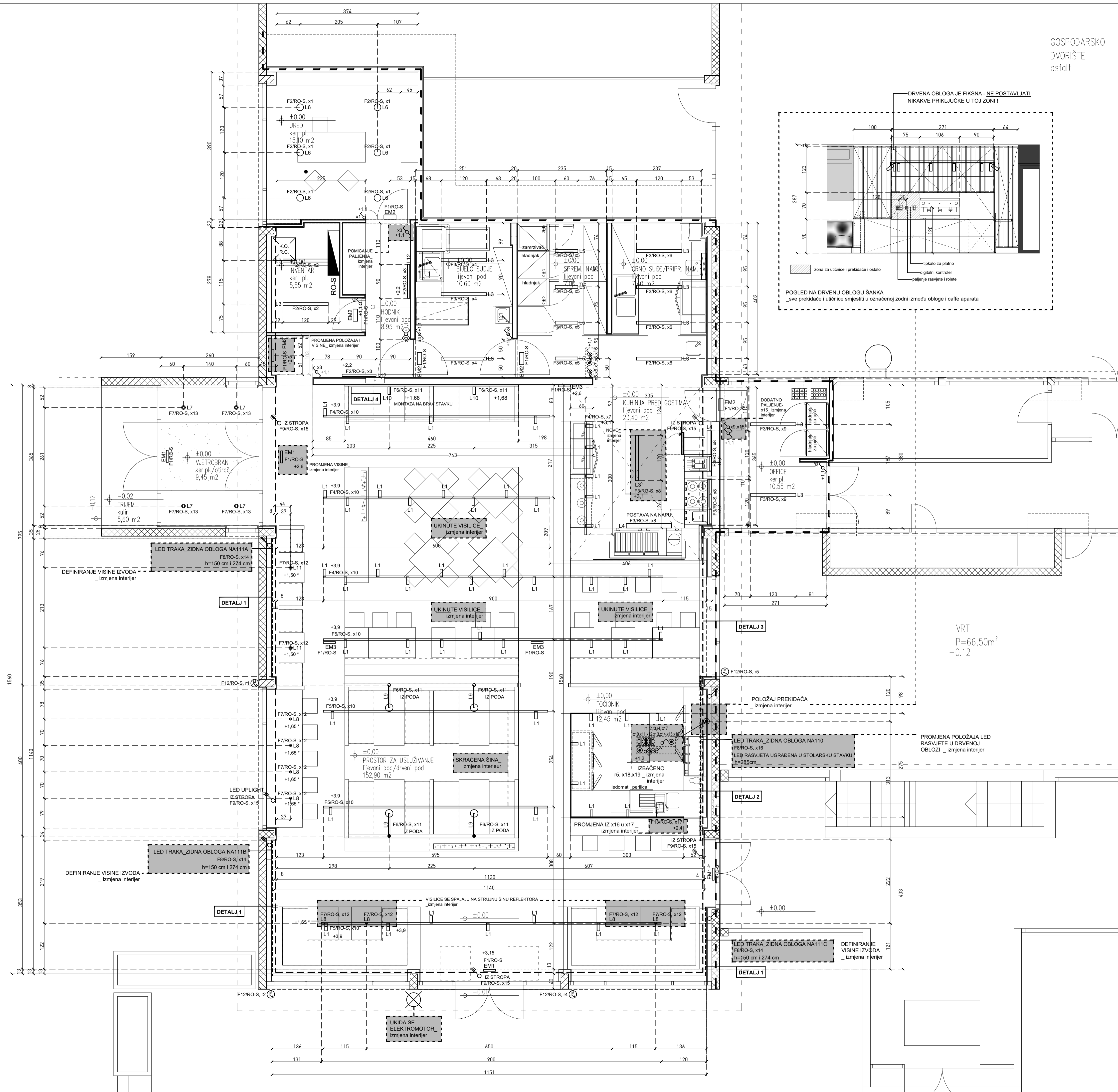


GOSPODARSKO
DVORIŠTE
asfalt

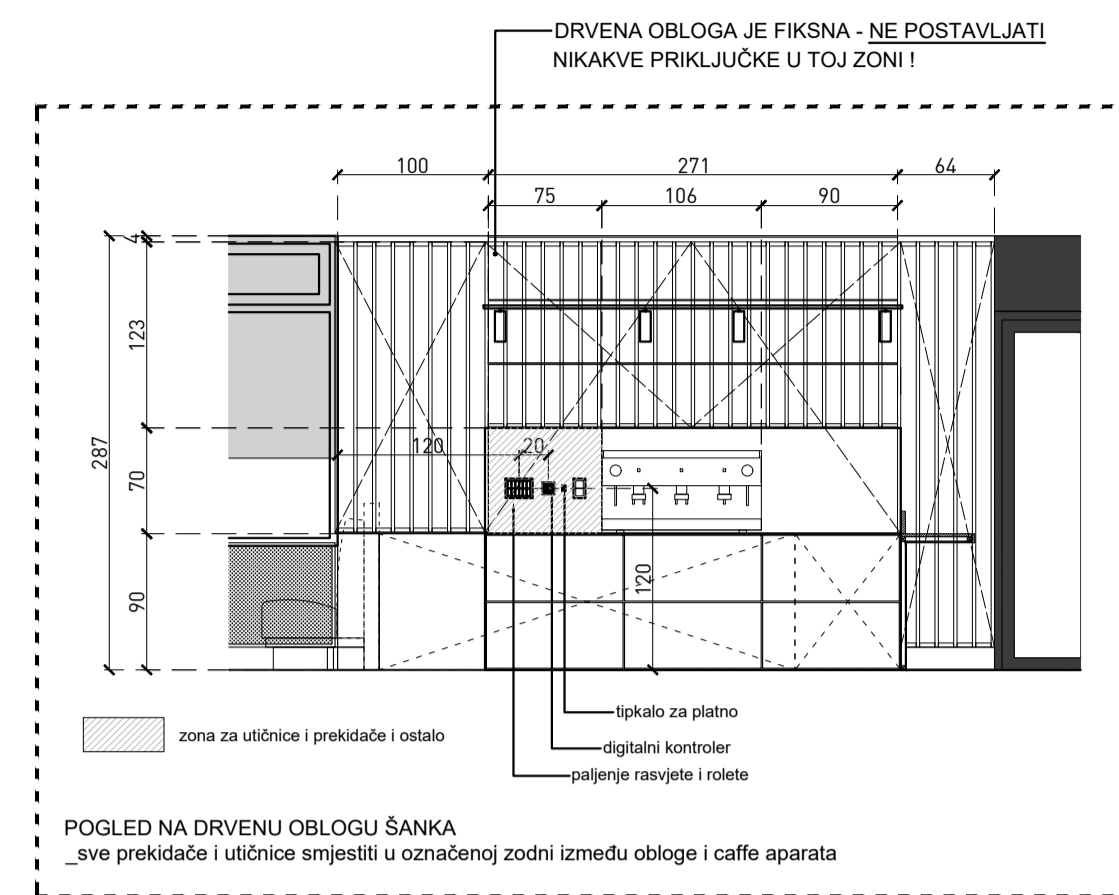


NAPOMENE:
IZMJENE- sivom bojom i napomenom su označeni rasvijeta i prekidači čiji je položaj ili vrsta promijenjena razradom projekta interijera.
* kod visilica navedena visina stoji za udaljenost od poda do početka lampe

- LEGENDA RASVJETA:**
- L1
 - L3
 - L4
 - L5
 - L6
 - L7
 - L8
 - L9
 - L10
 - L11
 - L12
 - EM2
 - EM1
 - EM3
 - PREKIDAČ OBIČNI, PIŽ, 230V/10A
 - PREKIDAČ IZMJENIČNI, PIŽ, 230V/10A
 - PREKIDAČ KRIZNI, PIŽ, 230V/10A
 - TIPKALO ZA UPRAVLJANJE DALI RASVJETOM, PIŽ, 230V/8A
 - DIMABILNO TIPKALO ZA UPRAVLJANJE DIMABILNOM RASVJETOM, PIŽ, 230V/8A
 - PREKIDAČ OBIČNI, PIŽ, 230V/10A, IP44
 - PREKIDAČ IZMJENIČNI, PIŽ, 230V/10A, IP44
 - TIPKALO ZA UPRAVLJANJE DALI RASVJETOM, PIŽ, 230V/8A, IP44
 - TIPKALO ZA UPRAVLJANJE ROLETAMA, PIŽ, 230V/10A
 - LINJA OZNAČAVA DA SE ZAKRUŽENI ELEMENTI NALAZE U JEDNOM SETU
 - ELEKTROMOTOR ROLETA
 - ELEKTRIČNI RAZDJEJNIK
 - KOMUNIKACIJSKI RAZDJEJNIK + RC CENTRALA
 - USPONSKI VODOVI
 - BRTVLJENJE NA GRANICI POŽARNIH SEKTORA SA SMJESOM PROMASEAL F90

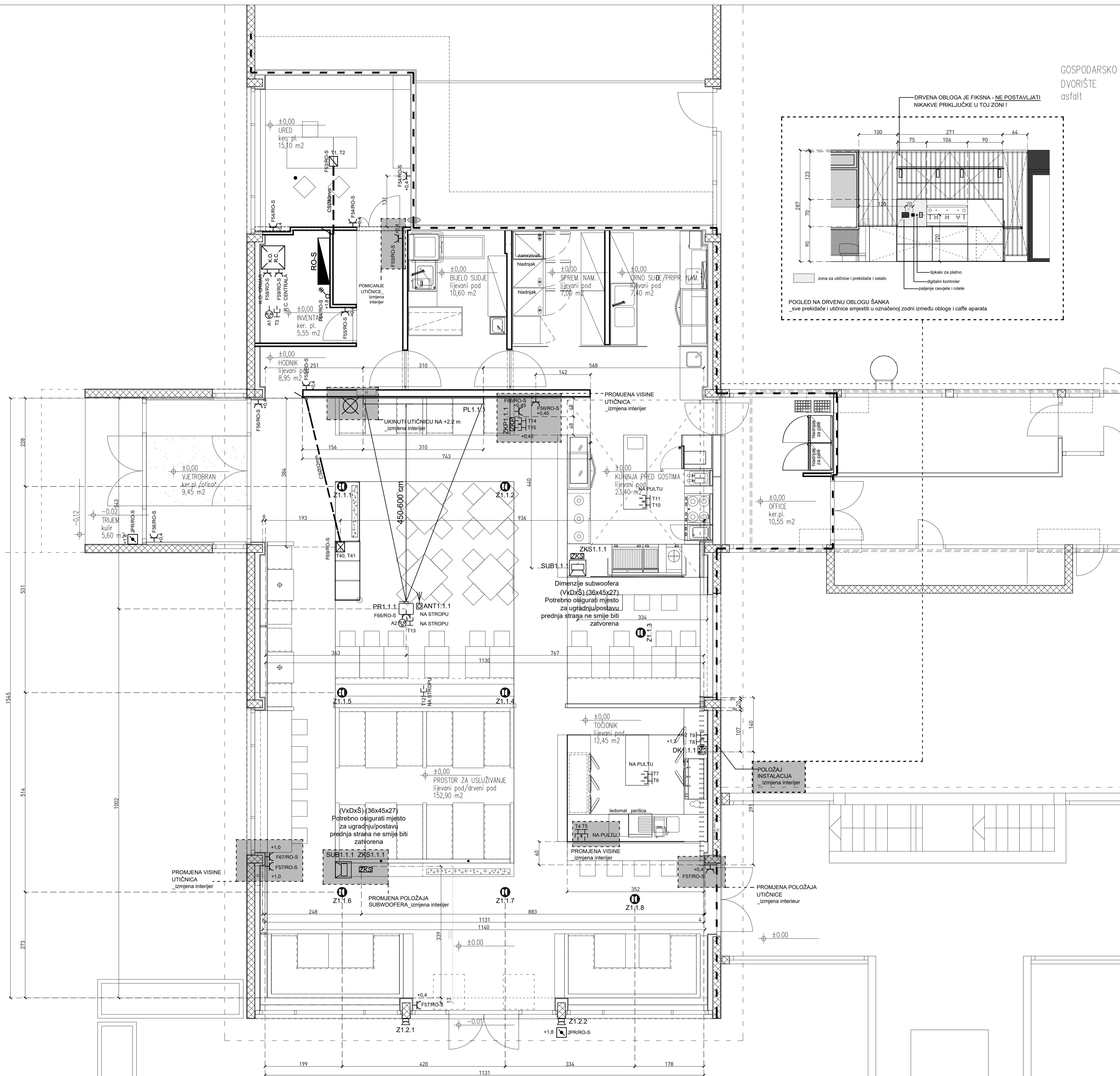
| | | | | | |
|------------------|----------|------------------------------------|--|-------------------------|---------------------------------|
| vlaška 84 zgb hr | | matrica matrica arhitektura d.o.o. | | TLOCRT RASVJETE mj 1:50 | |
| T.D. | 62-1/19 | INVESTITOR | NP PLITVIČKA JEZERA, J. Jovića 19, 53231 Plitvička Jezera, OIB 91109303119 | GLAVNI PROJEKTANT | Zora Salopek Baletić, d.i.a. |
| Z.O.P. | 62/19 | OBJEKT | PREUREDBENJE CAFFE BARA POLJANA | PROJEKTANT | Melija Mehmedagić Nanić, d.i.a. |
| DATUM | 05.2020. | FAZA PROJEKTA | IZVEDBENI PROJEKT INTERIJERA | DIREKTOR | Zora Salopek Baletić, d.i.a. |

GOSPODARSKO
DVORIŠTE
asfalt



NAPOMENE:

1. Kotirani su samo oni elementi elektroinstalacija čiji je položaj važan za estetski aspekt interijera.
2. IZMJENE- sivom bojom i napomenom su označeni rasvijeta i prekidači čiji je položaj ili vrsta promijenjena razradom projekta interijera.
3. KUHINJA I ŠANK - instalacije slabe struje, priključnica i EMP-a izvoditi prema glavnom projektu elektroinstalacija. IZNIMNO - na zidu u području šanka sve izvođe pozicionirati prema ovdje danim uputama.

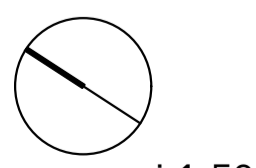


LEGENDA PRIKLJUČNICA I EMP:

- JEDNOFAZNA UTIČNICA, P/2, 230V/16A
- INSTALACIJSKA PODNA KUTIJA 12M, SASTAVljena OD 3 JEDNOFAZNE PRIKLJUČNICE 3x230V/16A I 2 RAČUNALNE PRIKLJUČNICE 2xRJ45
- JEDNOFAZNA UTIČNICA, P/2, 230V/16A, IP44
- SET OD 2 JEDNOFAZNE UTIČNICE, P/2, 2x230V/16A, IP44
- SET OD 3 JEDNOFAZNE UTIČNICE, P/2, 3x230V/16A, IP44
- TROFAZNA UTIČNICA, N/2, 400V/16A
- JEDNOFAZNI IZVOD
- TROFAZNI IZVOD
- MJESTO IZJEDNAČENJA POTENCIJALA
- KUTIJA ZA IZJEDNAČENJE POTENCIJALA
- JPR TIPKALO ZA ISKLJUČENJE ELEKTRONE ENERGIJE U SLUČAJU NUŽDE
- ELEKTRICNI RAZDJELNIK
- KOMUNIKACIJSKI RAZDJELNIK + RC CENTRALA

LEGENDA SLABA STRUJA:

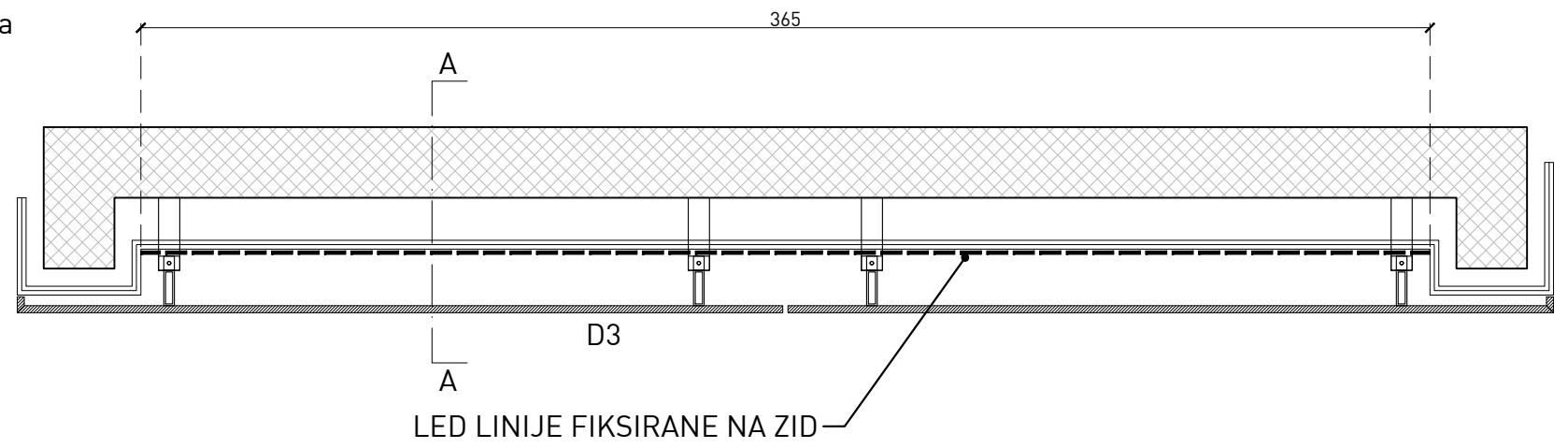
- RAČUNALNA PRIKLJUČNICA, 1xRJ45, P/2
- RAČUNALNE PRIKLJUČNICE, 2xRJ45, P/2
- ANTENSKA PRIKLJUČNICA P/2, R-TV-SAT
- INSTALACIJSKA PODNA KUTIJA 12M, SASTAVljena OD 3 JEDNOFAZNE PRIKLJUČNICE 3x230V/16A I 2 RAČUNALNE PRIKLJUČNICE 2xRJ45
- SUBWOOFER HUST SUBA165
- NADGRADNI ZVUČNIK HUST MASKACT
- VISEĆI ZVUČNIK HUST DP6
- PROJEKCIJSKO PLATNO MOT300
- ZIDNA KUTIJA PROJEKCIJE HUST ZKP
- ZIDNA KUTIJA SUBWOOFERA HUST ZKS
- PROJEKTOR HUST EB-L615
- DIGITALNI KONTROLER HUST DCP4V4S
- ELEKTRICNI RAZDJELNIK
- KOMUNIKACIJSKI RAZDJELNIK + RC CENTRALA
- USPONSKI VODOVI
- BRTVLJENJE NA GRANICI POŽARNIH SEKTORA SA SMJESOM PROMASEAL F90



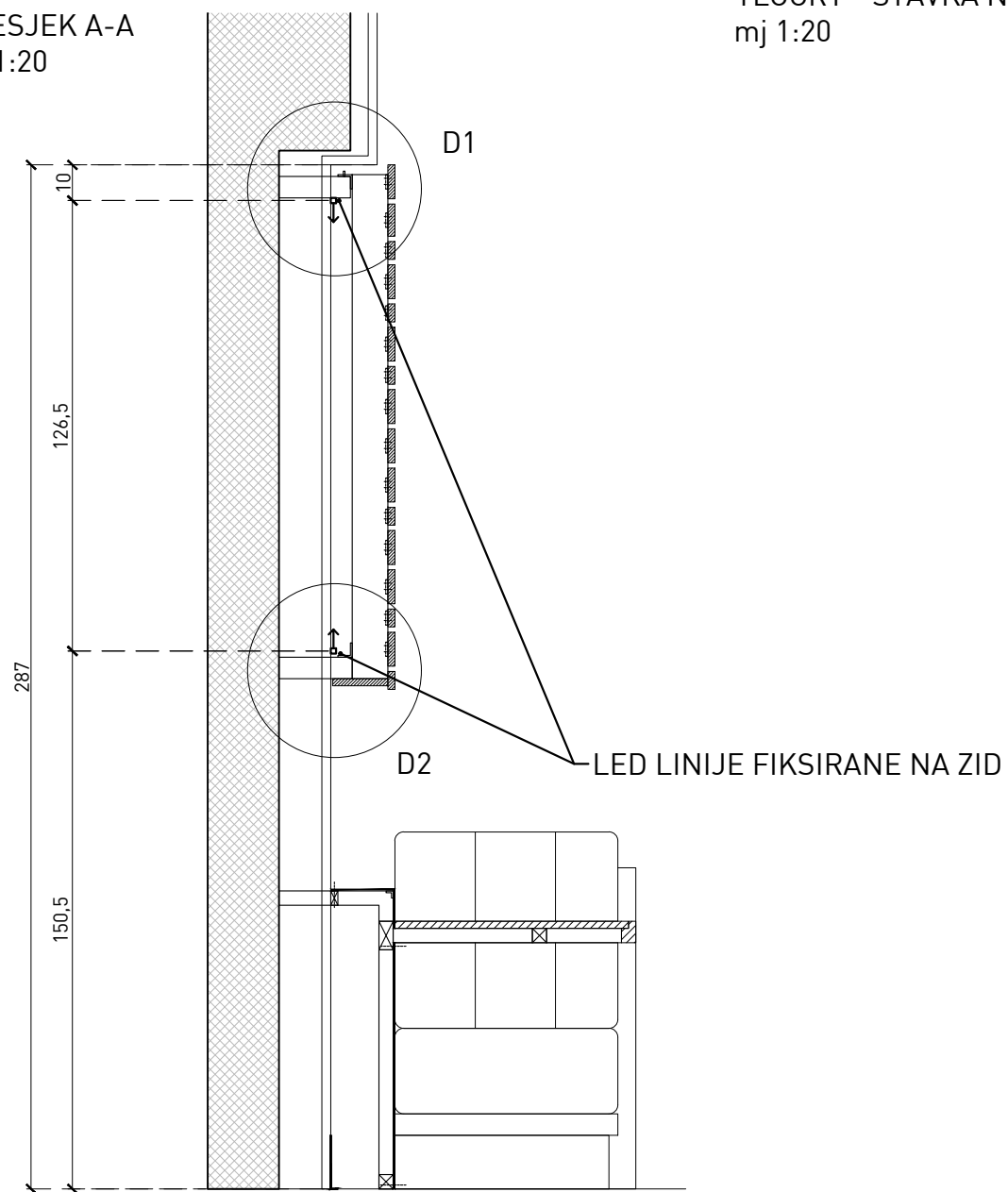
mj 1:50

| | | |
|----------------|---|--|
| vrška 84 zg hr | matrica matrica arhitektura d.o.o. | TLOCRT UTIČNICA I OZVUČENJA |
| T.D. 62-1/19 | INVESTITOR NP PLITVIČKA JEZERA, J. Jovića 19, 53231 Plitvička Jezera, OIB 91109303119 | GLAVNI PROJEKTANT Zora Salopek Baletić, d.i.a. |
| Z.O.P. 62/19 | OBJEKT PREUREĐENJE CAFFE BARA POLJANA | PROJEKTANT Međina Mehmedagić Nanić, d.i.a. |
| DATUM 05.2020. | FAZA PROJEKTA IZVEDBENI PROJEKT INTERIJERA | DIREKTOR Zora Salopek Baletić, d.i.a. |
| | | LIST BROJ |

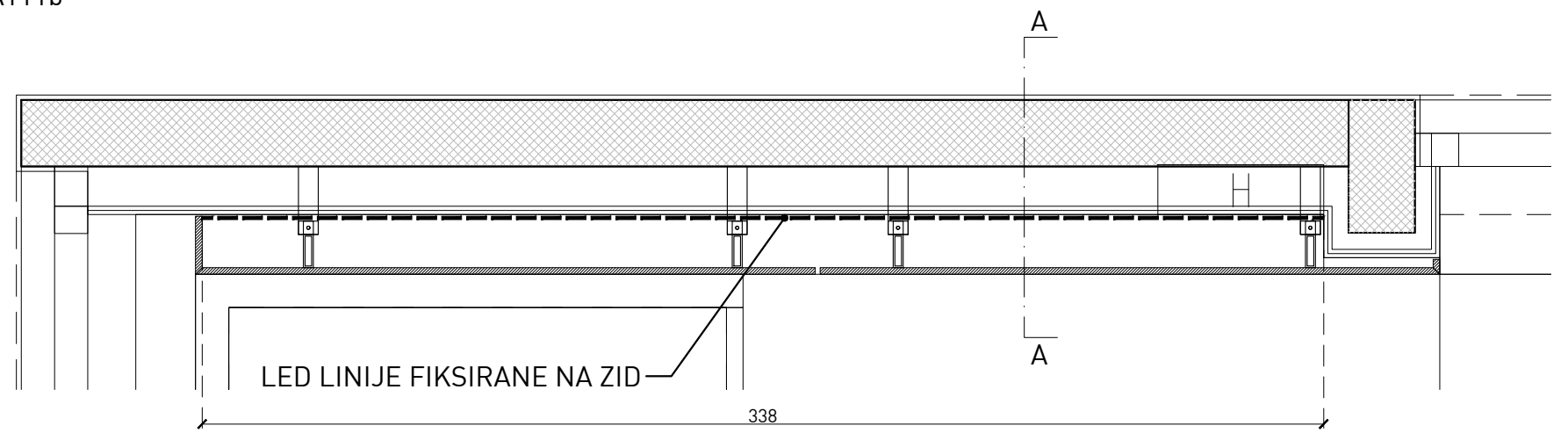
TLOCRT - STAVKA NA111a
mj 1:20



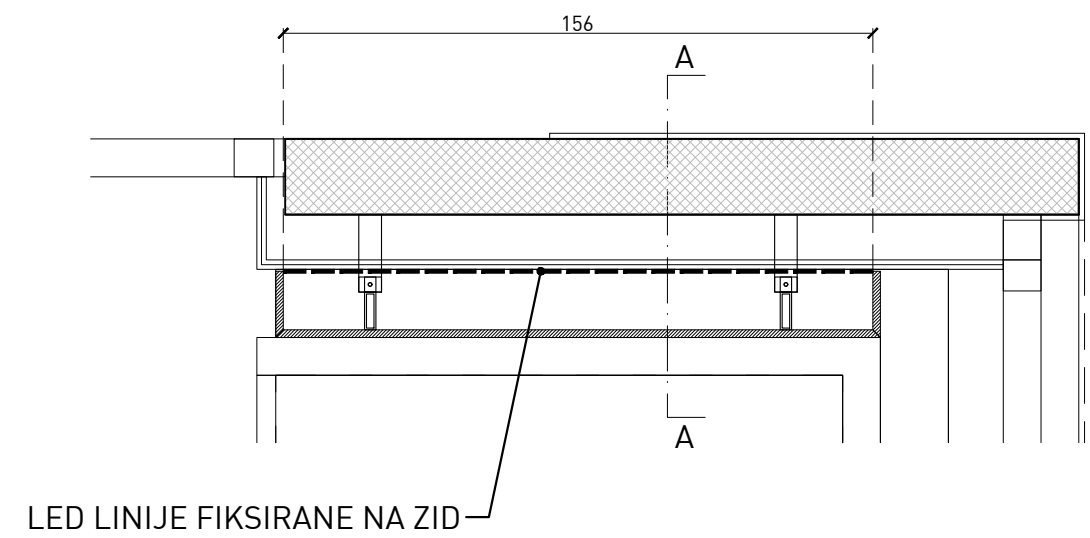
PRESJEK A-A
mj 1:20



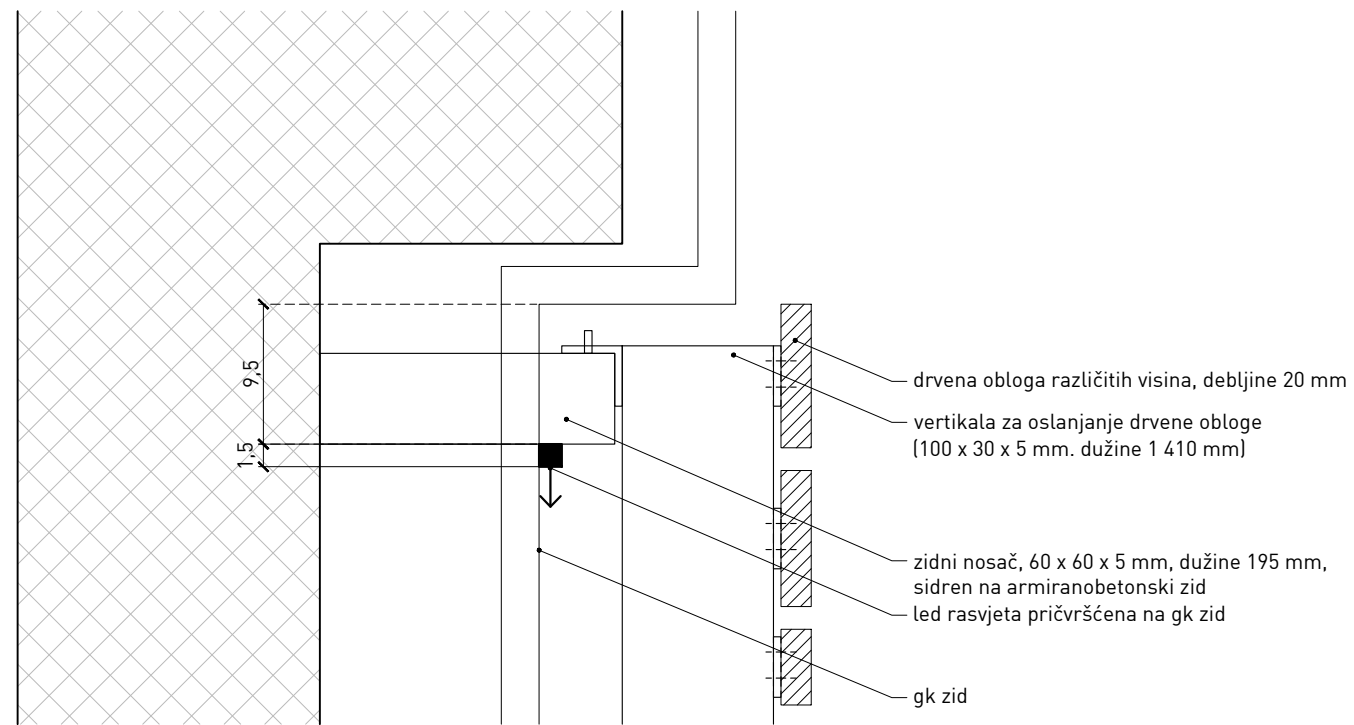
TLOCRT - STAVKA NA111b
mj 1:20



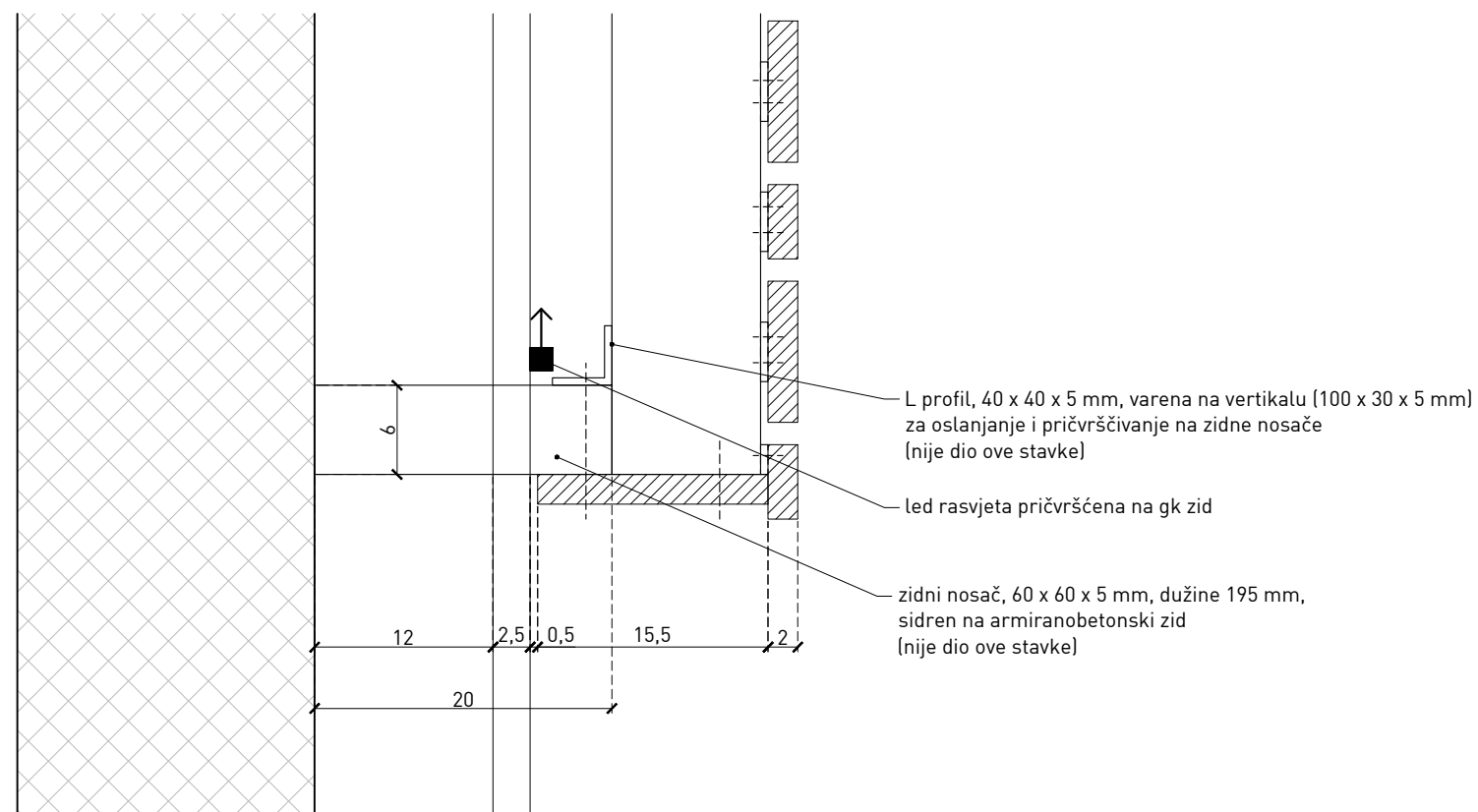
TLOCRT - STAVKA NA111c
mj 1:20



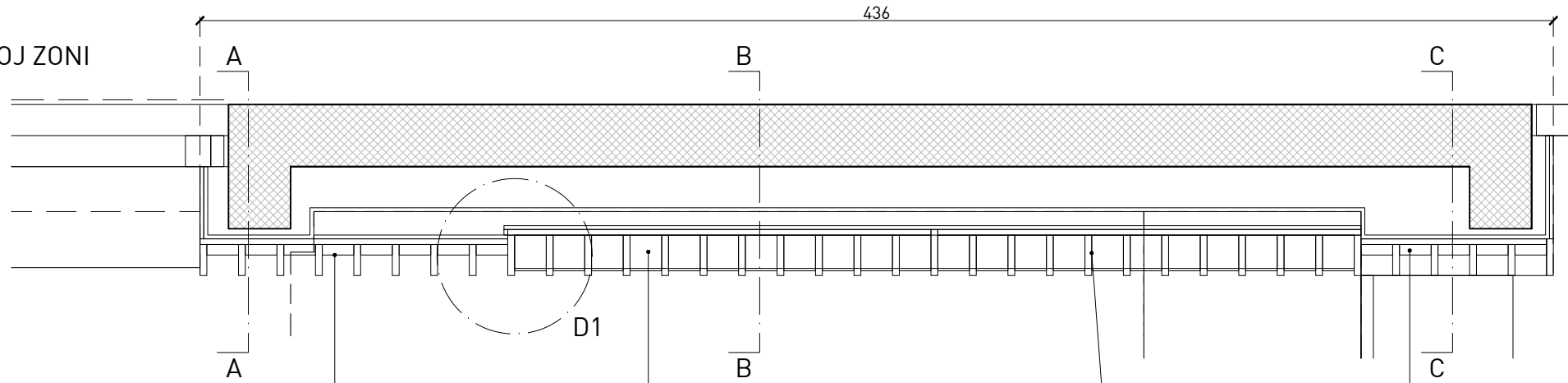
DETALJ 1
mj 1:5



DETALJ 2
mj 1:5

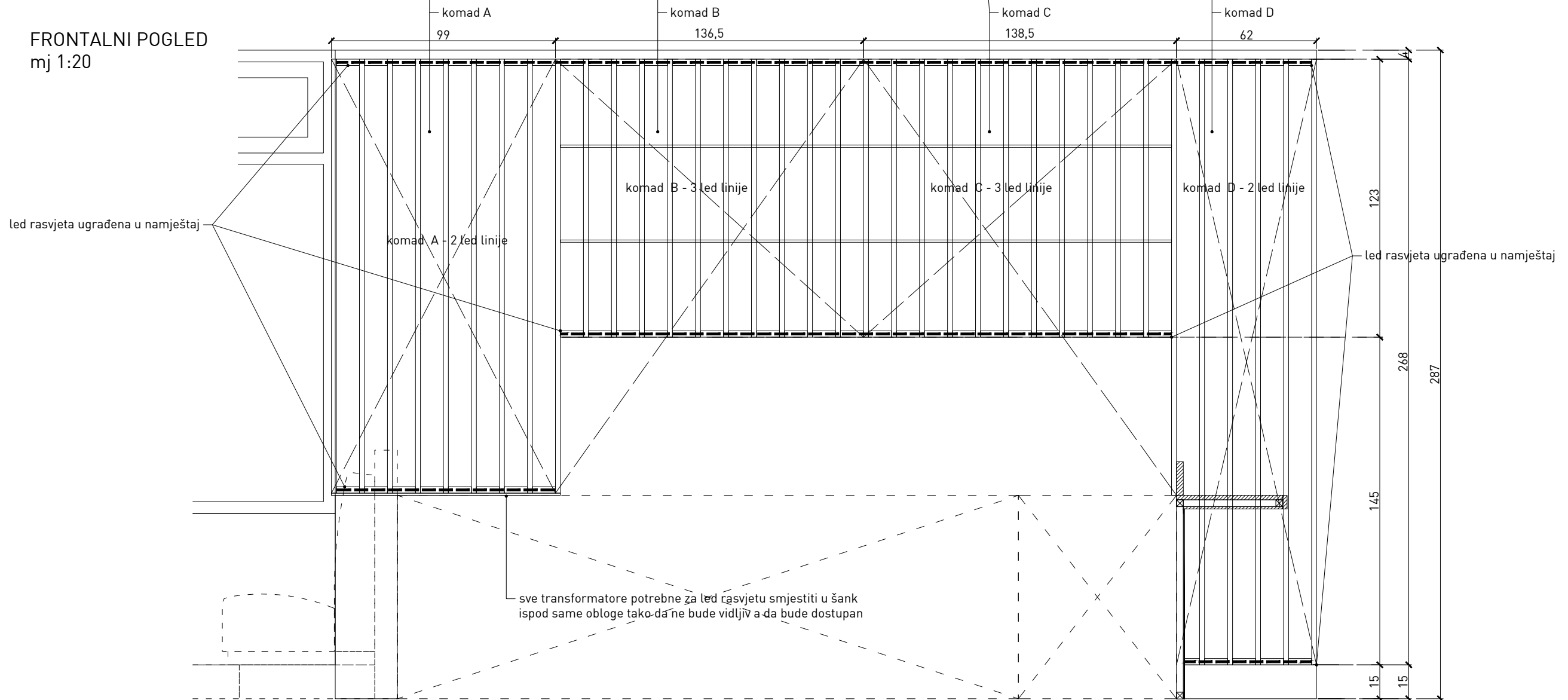


TLOCRT U GORNJOJ ZONI
mj 1:20

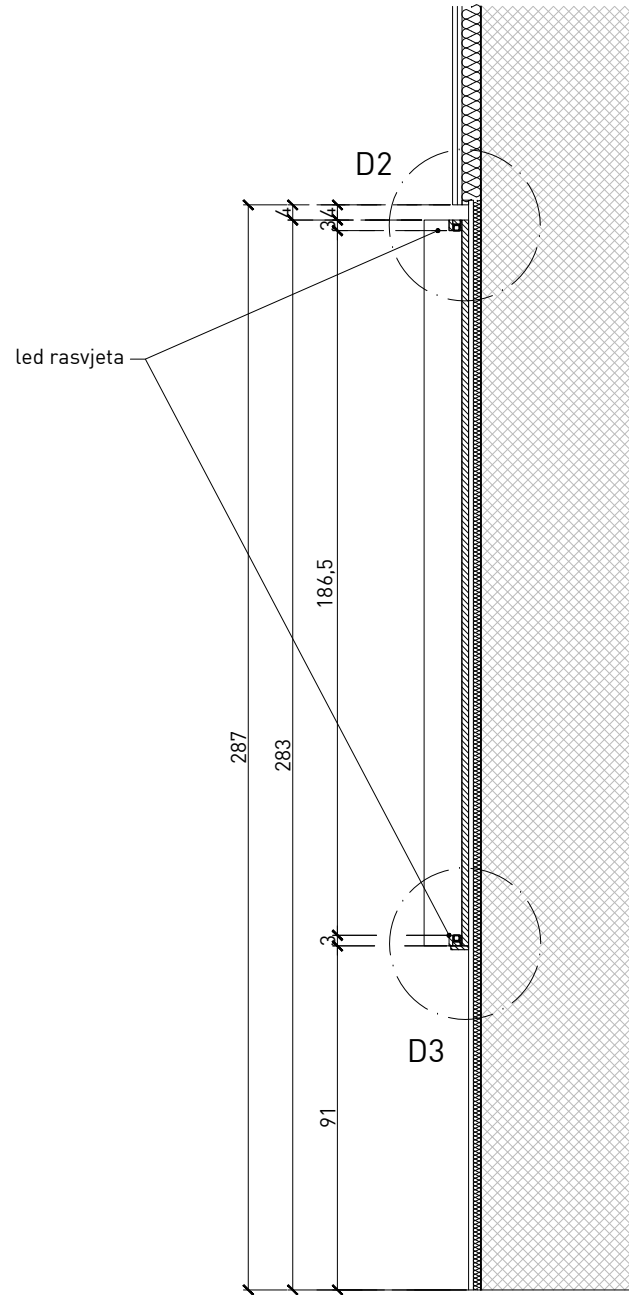


NAPOMENA:
Led rasvjetu će u drvenu oblogu ugraditi stolar prema detaljima ali spajanje treba odraditi električar.

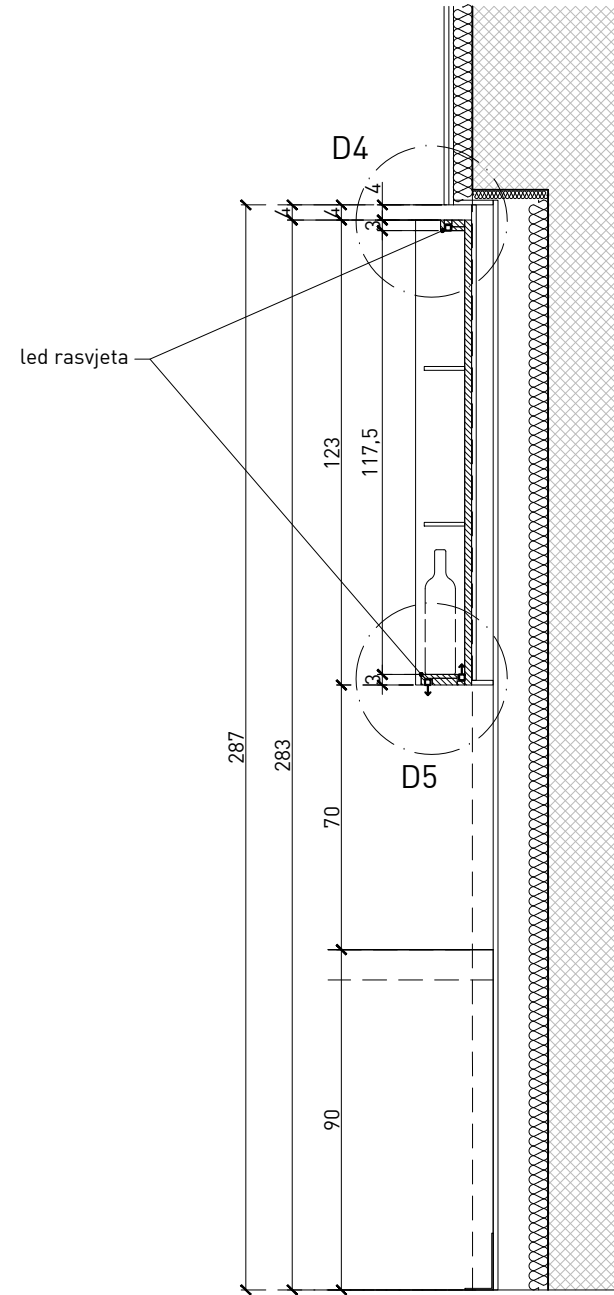
FRONTALNI POGLED
mj 1:20



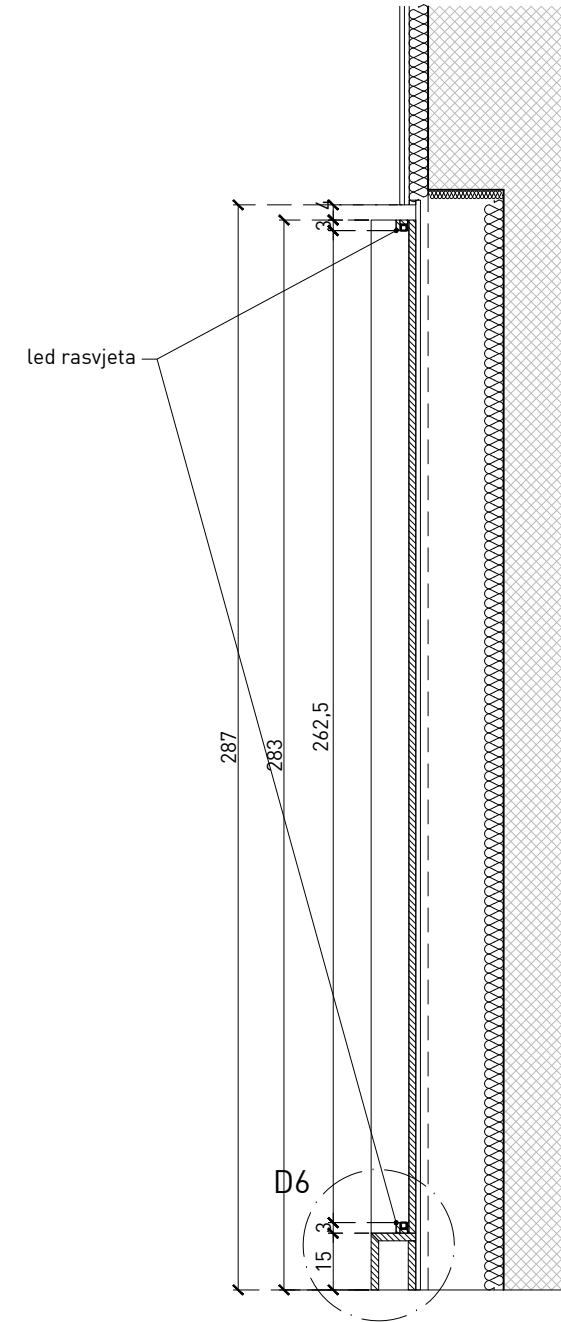
PRESJEK A-A
mj 1:20



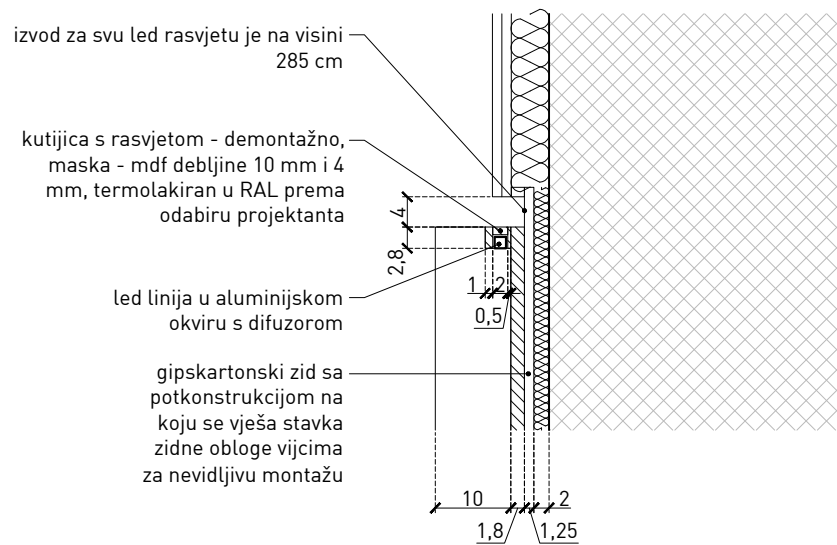
PRESJEK B-B
mj 1:20



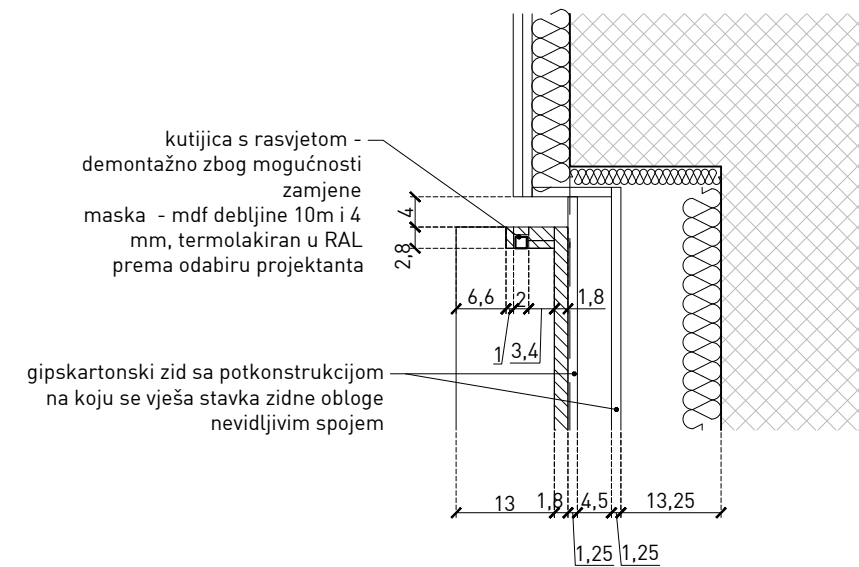
PRESJEK C-C
mj 1:20



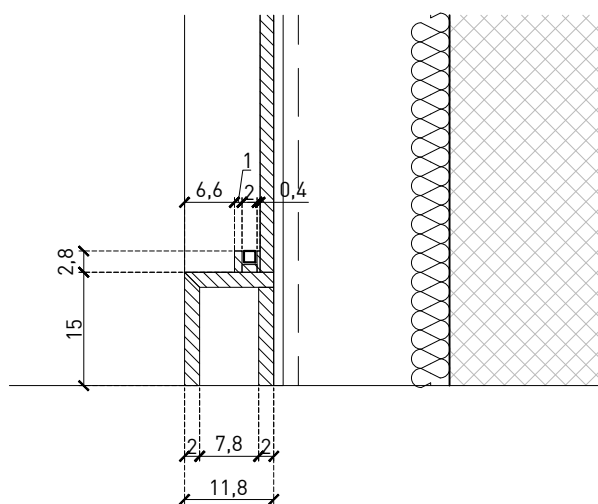
DETALJ 2
mj 1:10



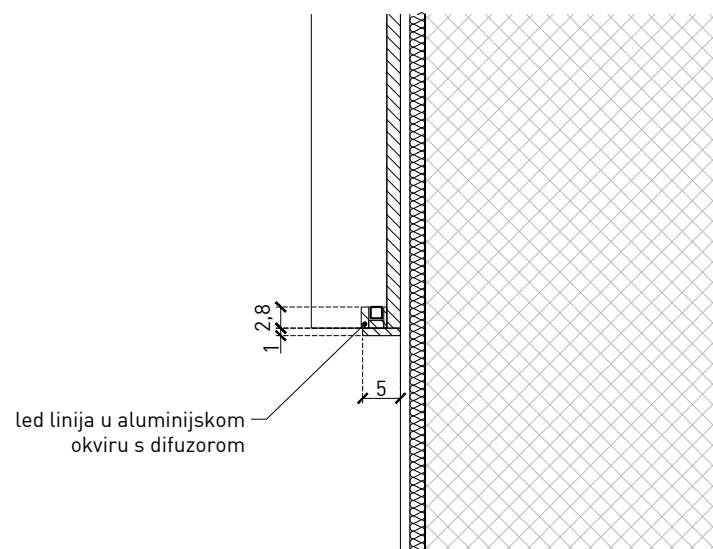
DETALJ 4
mj 1:10



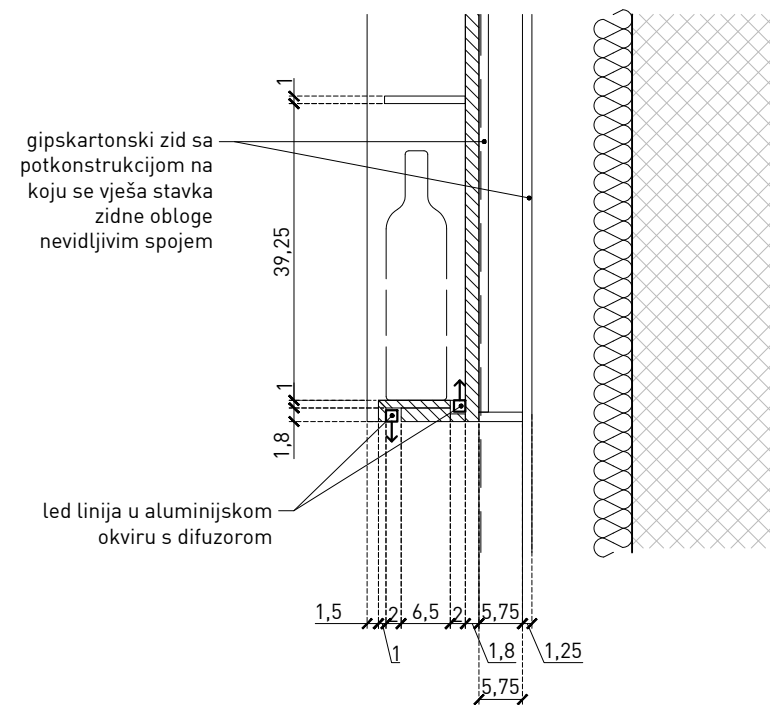
DETALJ 6
mj 1:10

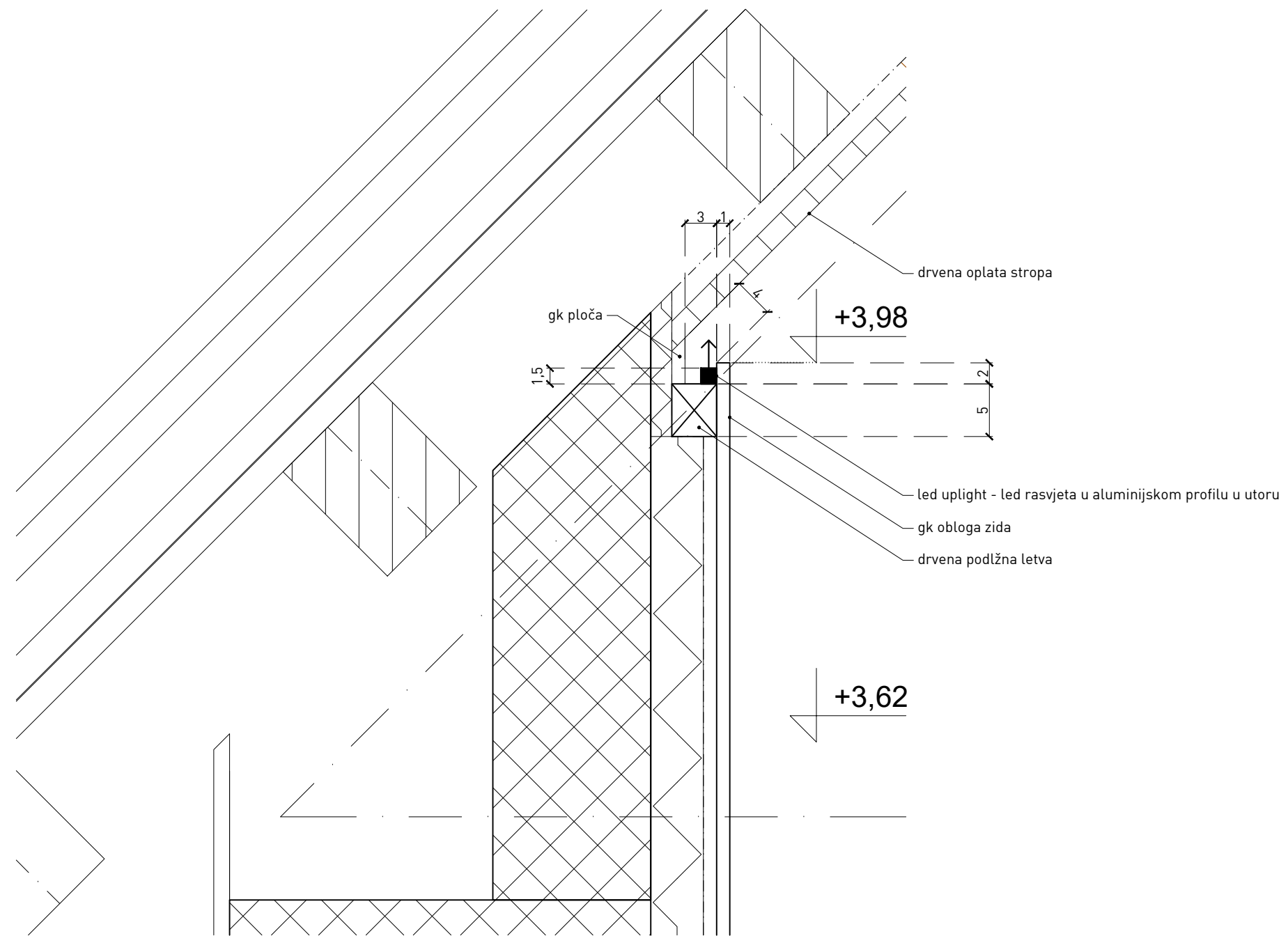


DETALJ 3
mj 1:10



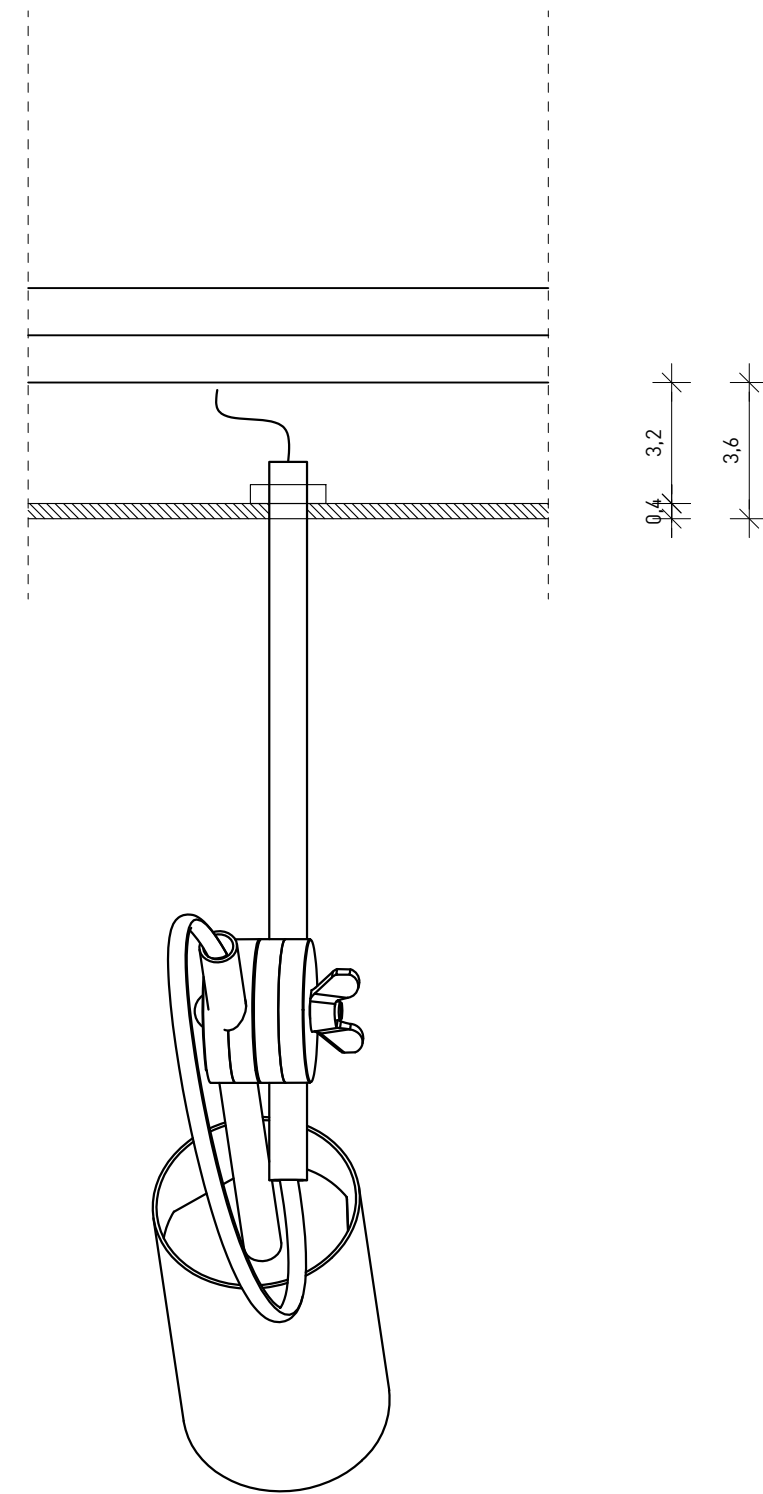
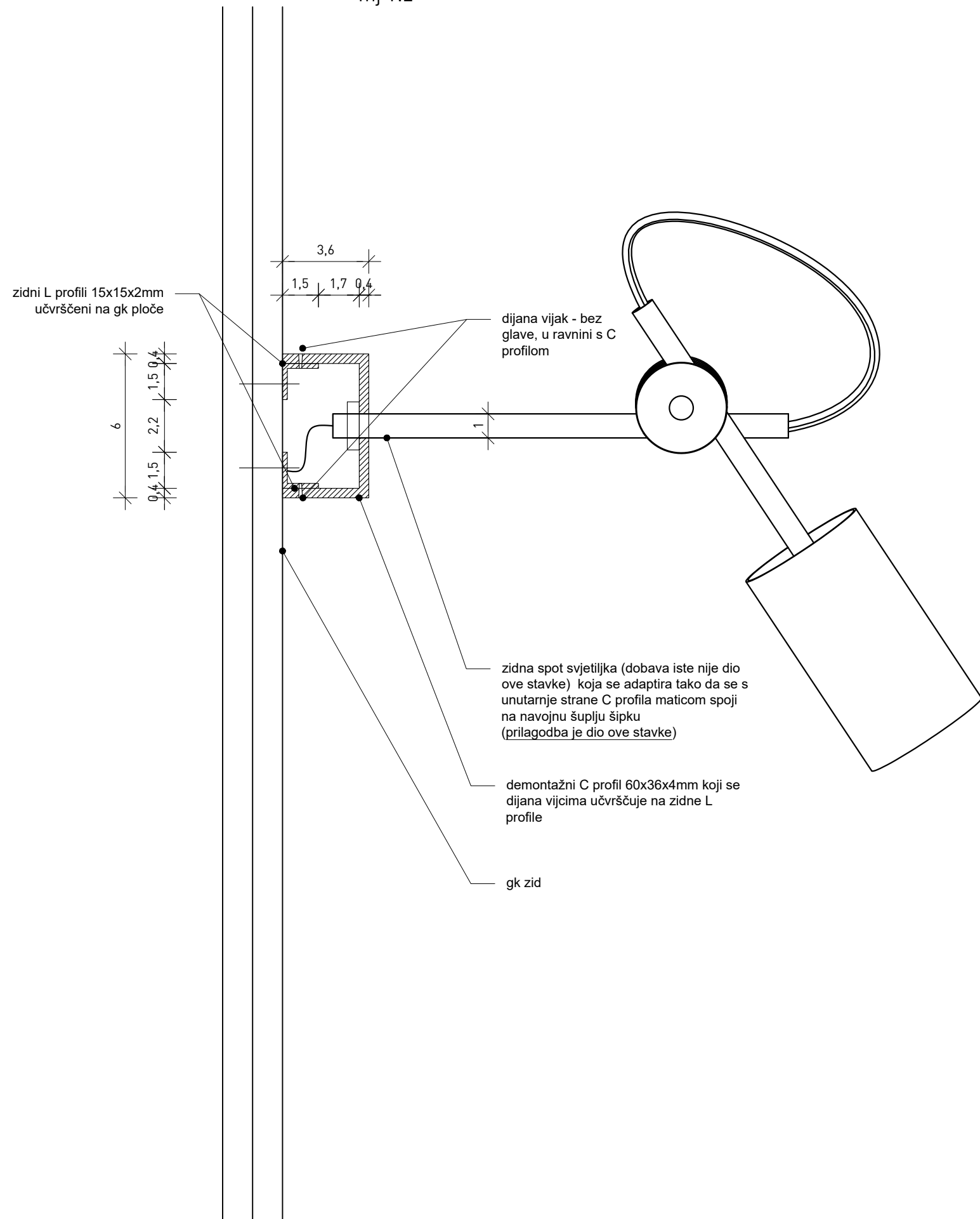
DETALJ 5
mj 1:10





DETALJ 1_PRESJEK
mj 1:2

TLOCRT
mj 1:2



NAPOMENA:

Stavka NA208 radi se po mjeri (osim reflektora) i dio je bravarskih stavki.